

АППАРАТ КОМБИНИРОВАННЫЙ ТВЕРДОТОПЛИВНЫЙ  
С ВОДЯНЫМ КОНТУРОМ

# КАРАКАН®

МОДЕЛИ 30 ТЭГ  
30 ТЭГВ



Патенты РФ  
№ 2528240  
№ 102765  
№ 108572  
№ 140246



ПАСПОРТ

ООО «Сибтеплоэнергомаш»

г. Новосибирск 2015

## СОДЕРЖАНИЕ

Общие положения .....	2
Маркировка котлов Каракан.....	2
Меры безопасности .....	2
Технические характеристики.....	3
Устройство котла .....	4
Монтаж котла и дымовой трубы.....	6
Подключение проточного водонагревателя.....	6
Возможные неисправности и методы их устранения .....	8
Правила хранения.....	9
Сведения об утилизации.....	9
Гарантийные обязательства.....	10
Комплект поставки .....	11
Дополнительная комплектация.....	11
Свидетельство о приёмке. Отметка о продаже.....	11
Приложения .....	12

Редакция 03.07.2015

## ОБЩИЕ ПОЛОЖЕНИЯ

Аппарат комбинированный твердотопливный с водяным контуром (АКТВ) «Каракан» соответствует ТУ 4858-005-55468227-2011 и предназначен для обогрева зданий различного назначения, оборудованных системой водяного отопления с естественной или принудительной циркуляцией.

АКТВ «Каракан» (котел «Каракан») спроектирован для работы на каменном, буром угле, дровах, древесных брикетах, торфе, электричестве (при установке блока ТЭНов). Котлы с индексом «Г» могут работать на газе (при установке газовой горелки). В котлах с индексом «В» встроен проточный нагреватель воды, используемой в быту.

## МАРКИРОВКА КОТЛОВ КАРАКАН

**Первое число** – мощность котла при работе на угле (антрацит), кВт

**Т** – котел работает на твёрдом топливе (в базовой комплектации)

**Э** – котел работает на электричестве (опционально)

**Г** – котел работает на газе (опционально)

**В** – в котле имеется проточный водонагреватель

**Последнее число** – рабочее давление в котле, атм (атмосфера)

Для котлов с рабочим давлением 1 атм индекс не указывается.

*Пример: Каракан - 20 ТЭГВ – мощность котла 20 кВт; котёл предназначен для работы на твёрдом топливе, электричестве, а также на газе; котёл специализирован для устройства системы горячего водоснабжения (имеет второй водяной контур); рабочее давление в котле 1 атмосфера.*

## МЕРЫ БЕЗОПАСНОСТИ

Котел Каракан является технически сложным изделием. Для эффективной и безаварийной работы котла, а также во избежание несчастных случаев, необходимы:

- правильный подбор, монтаж и эксплуатация всех элементов системы отопления в соответствии с требованиями ГОСТ Р 53321-2009, СНиП 41-01-2003, СП 7.13130.2009;
- выполнение указаний Руководства по выбору, монтажу и эксплуатации котлов Каракан.

Работы по монтажу котла и системы отопления, подключение котла к электросети, установку и подключение газовой горелки должны проводить лица, имеющие соответствующую квалификацию и допуск.

К обслуживанию котла допускаются дееспособные лица, ознакомленные с устройством и правилами эксплуатации котлов.

## ТЕХНИЧЕСКИЕ ХАРАКТЕРИСТИКИ

Таблица 1

ПАРАМЕТРЫ		К-30ТЭГ	К-30ТЭГВ
Мощность котла ( <i>при работе на угле</i> ), кВт		30	
Отапливаемая площадь, м <sup>2</sup> ( <i>при высоте потолка до 2,7 м</i> )		до 300	
Подогрев воды для бытового использования (ГВС)		–	есть
Производительность ГВС (t = 35 °С), л/час, не менее		–	250
Температура воды на выходе из котла, °С, не более		95	
Рабочее давление в котле, атм, не более		1	
Рабочее давление в контуре ГВС, атм, не более		–	6
Топливо		Дрова, брикеты, уголь, торф, электричество, газ	
Мощность ТЭНБ, кВт (ТЭНБ поставляется отдельно)	<i>оптимальная</i>	9	
	<i>допустимая</i>	3; 6	
Рекомендуемая газовая горелка ( <i>поставляется отдельно</i> )		УГ-36	
КПД <i>при работе на угле, (антрацит)</i> , %, не менее		75	
КПД <i>при сжигании природного газа</i> , %, не менее		82	
Дымоход ( <i>базовая комплектация</i> )	<i>модель</i>	30 КГ	
	<i>тип</i>	круглый, горизонтальный, съёмный, на задней стенке	
Площадь сечения кирпичного дымохода, см <sup>2</sup> , не менее		325	
Диаметр стального дымохода, мм		180	
Высота дымохода от уровня колосников, м, не менее		7	
Разрежение в дымоходе, Па		10...25	
Присоединительная резьба котла к системе отопления ( <i>внутренняя</i> ), дюйм	<i>подача</i>	G 1½	
	<i>обратка</i>	G 2	
Присоединительная резьба проточного водонагревателя, ( <i>внутренняя</i> ), дюйм		–	G ½
Резьба для установки ТЭНов ( <i>внутренняя</i> ), дюйм		G 2	
Резьба для установки автоматического регулятора тяги, ( <i>внутренняя</i> ), дюйм		G ¾	
Резьба для установки предохранительного клапана, дюйм		G ½	
Колосниковая решетка (ДхШ), мм		200x300 (2 шт.)	
Глубина топки, мм		640	
Габаритные размеры котла с установленным базовым съёмным дымоходом, мм	<i>длина</i>	900	
	<i>ширина</i>	435	
	<i>высота</i>	900	
Объём водяной рубашки котла, л		95	
Масса котла, кг, не более		127	129

## УСТРОЙСТВО КОТЛА

Устройство котла в базовой комплектации показано на *рисунке 1*.

Котел представляет собой цельносварную конструкцию. Корпус имеет двойные стенки из 3-миллиметровой листовой стали, образующие водяную рубашку. Внутри – топочная камера.

В нижней части топки размещены унифицированные колосники с живым сечением около 30%; в верхней части – водоохлаждаемый козырёк.

Под колосниками имеется зольная камера с зольным ящиком и зольной дверцей.

Выход дымохода расположен на задней стенке котла. Подсоединение котла к дымовой трубе – через съёмный дымоход. Котел укомплектован съёмным горизонтальным дымоходом круглого сечения 30 КГ.

Конструкция котла позволяет использовать другие съёмные дымоходы: – горизонтальный дымоход прямоугольного сечения 30 ПГ (для монтажа с кирпичной дымовой трубой) и вертикальный дымоход круглого сечения 30 КВ (для монтажа со стальной дымовой трубой) – см. дополнительную комплектацию.

По желанию потребителя на котел можно установить автоматический регулятор тяги (через фланец 9). Крепление для цепи автоматического регулятора тяги находится на дверце зольника. В отсутствие регулятора фланец герметизируется заглушкой G 3/4” – см. базовую комплектацию.

На верхней панели котла расположены: фланец 3 – для монтажа подающей магистрали системы отопления, и фланец 2 – для установки предохранительного клапана (через футорку G1½” – G½”). Клапан входит в дополнительную комплектацию котла. Порог срабатывания предохранительного клапана 1,5 атм.

***При отсутствии, неисправности или неправильном подборе предохранительного клапана использование котла ЗАПРЕЩАЕТСЯ.***

Также на боковых стенках имеются два одинаковых фланца 7, один из которых – для монтажа обратной магистрали системы отопления, а во второй можно установить ТЭНБ (для поддержки положительной температуры теплоносителя, во избежание размораживания отопительной системы зимой).

Для контроля работы ТЭНБ предназначен пульт управления электронагревателями (ПУЭ). Скоба 19 для установки датчика температуры ПУЭ находится на задней стенке котла. ТЭНБ и ПУЭ входят в дополнительную комплектацию котла.

В отсутствие ТЭНБ свободный фланец 7 должен быть загерметизирован заглушкой G 2” (см. дополнительную комплектацию).

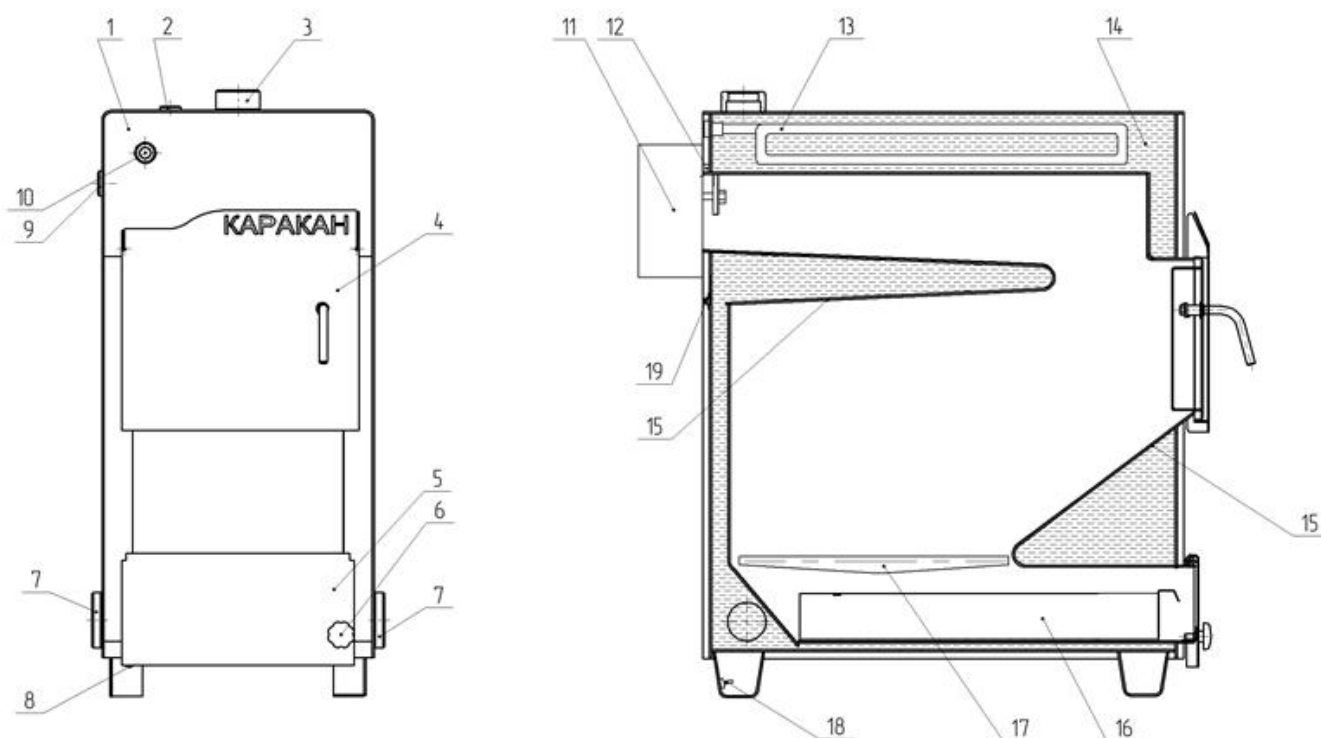
К ножке котла приварен болт для крепления заземления.

В моделях с индексом «В» в водяную рубашку котла встроен проточный водонагреватель, используемый для устройства системы горячего водоснабжения (ГВС).

Модели котлов с индексом «Г» могут работать на газе, при условии установки рекомендуемой газовой горелки, для монтажа которой имеются точки крепления (гайки М6 под зольной дверцей). Термобаллон горелки устанавливается во фланец 9 через переходную гильзу G ¾”, входящую в комплект горелки.

***Использование котла ЗАПРЕЩАЕТСЯ:***

- при отсутствии или утечке теплоносителя из системы отопления и котла;
- при замерзании расширительного бака или трубопровода системы отопления.



**Рисунок 1. Устройство котла. Базовая комплектация**

- 1 – корпус котла;
- 2 – фланец для установки предохранительного клапана;
- 3 – фланец для подключения подающей магистрали системы отопления;
- 4 – дверца загрузочная;
- 5 – дверца зольная с ручным регулятором тяги;
- 6 – винт ручной регулировки подачи воздуха;
- 7 – фланец для подключения обратного трубопровода системы отопления или для установки блока ТЭНов;
- 8 – место крепления цепи автоматического регулятора тяги;
- 9 – фланец для установки автоматического регулятора тяги;
- 10 – фланец для установки термометра;
- 11 – съёмный дымоход;
- 12 – шнур уплотнительный термостойкий;
- 13 – проточный водонагреватель (для котлов с индексом «В»);
- 14 – водяная рубашка котла;
- 15 – водоохлаждаемый козырёк;
- 16 – зольный ящик;
- 17 – колосниковые решетки;
- 18 – болт заземления;
- 19 – скоба для установки датчика температуры.

Производитель оставляет за собой право вносить изменения в конструкцию котла и комплектующих, не ухудшающие потребительские качества выпускаемого изделия. В связи с этим изображения на рисунках могут незначительно отличаться от изделия, к которому прилагается настоящий паспорт.

## МОНТАЖ КОТЛА И ДЫМОВОЙ ТРУБЫ

(подробности см. в Руководстве по выбору, монтажу и эксплуатации котла)

Монтаж котла и дымовой трубы производить в соответствии со строительными нормами, правилами Российской Федерации СНиП 41-01-2003 и сводом пожарных правил СП 7.13130.2009.

Помещение, в котором монтируется котел, должно быть оборудовано индивидуальным дымоходом и вентиляцией. Вентиляция должна обеспечивать трехкратный воздухообмен в течение одного часа, не считая воздуха, необходимого для горения. Пол под котлом должен быть выполнен из негорячего материала. При установке на сгораемые конструкции здания, котел должен быть смонтирован на металлический лист толщиной не менее 1 мм с подкладкой из негорючего теплоизоляционного материала толщиной не менее 10 мм. Перед котлом, со стороны топочной дверцы, металлический лист должен выступать не менее чем на 500 мм, а шириной лист должен быть не менее 700 мм (п. 6.6.23 СНиП 41-01-2003).

Расстояние от топочной дверцы котла до противоположной стены помещения должно быть не менее 1250 мм (п. 6.6.23 СНиП 41-01-2003). Расстояние от боковых и задней стенок котла до стен помещения, выполненных из горючих материалов, не менее 500 мм, до стен из негорячих – не менее 380 мм (п. 6.6.19 СНиП 41-01-2003).

Для котлов «Каракан» с блоком ТЭНов расстояние от стенки котла, на которой установлен блок ТЭНов, до стены помещения должно быть не менее 600 мм. Такое расстояние требуется для подключения, обслуживания и замены блока ТЭНов.

Расстояние от верха котла до потолка – не менее 1200 мм (см. рис. 3), в соответствии с п. 6.6.20 СНиП 41-01-2003.

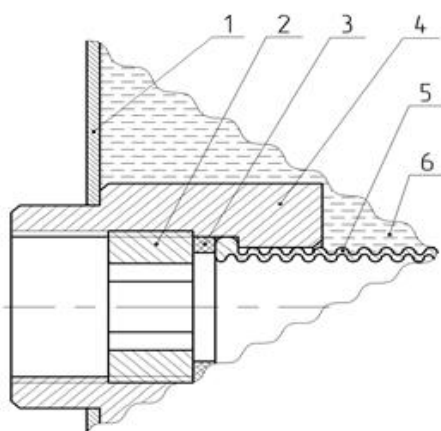
Котел должен быть разгружен от веса дымовой трубы (поз. 2 на рис. 3).

**Соединение котла с системой отопления должно быть только резьбовым.**

При заполнении системы отопления теплоносителем, стенки котла могут приобрести слегка выпуклую форму, что не является неисправностью и не препятствует использованию отопительного аппарата по назначению.

## ПОДКЛЮЧЕНИЕ ПРОТОЧНОГО ВОДОНАГРЕВАТЕЛЯ

Установить кран отключения проточного водонагревателя от водопровода. При подключении водопровода к резьбовым фитингам не допускать ослабления обжимной гайки. При вытекании теплоносителя через фитинг обжимную гайку подтянуть шестигранным ключом размера 8 мм.

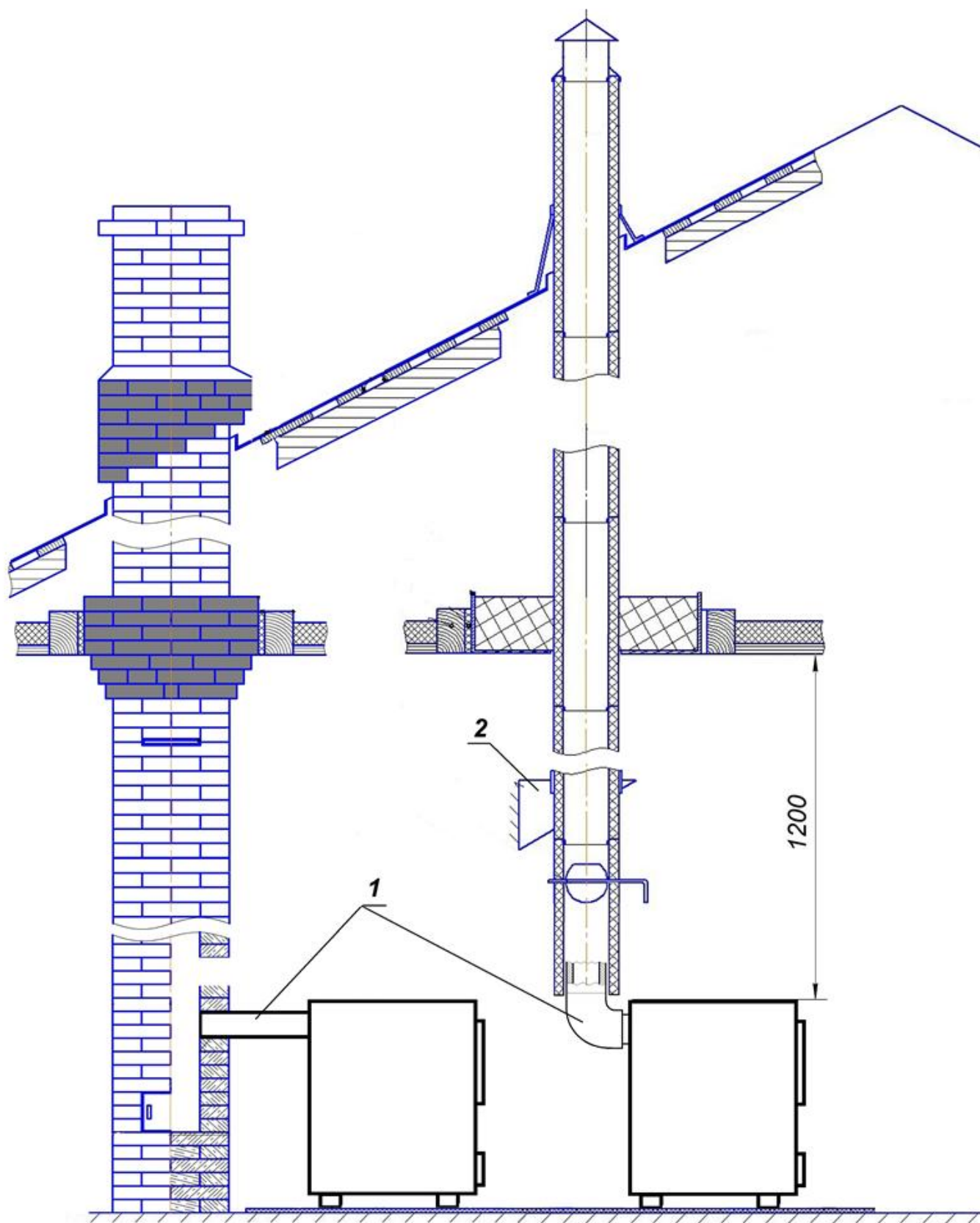


**Рисунок 2. Резьбовой фитинг проточного водонагревателя**

- 1 – стенка котла;
- 2 – обжимная гайка;
- 3 – уплотнительная прокладка;
- 4 – резьбовой фитинг;
- 5 – теплообменник проточного водонагревателя;
- 6 – водяная рубашка котла.

**В котлах с проточным водонагревателем в качестве теплоносителя системы отопления необходимо использовать только воду; применять антифриз и другие незамерзающие жидкости запрещается.**

**ВНИМАНИЕ!** Не оставляйте вблизи котла детей без надзора взрослых.  
Не оставляйте работающий котел на длительное время без присмотра.



*Рисунок 3. Схема установки дымовой трубы*  
(подробности см. в Руководстве по выбору, монтажу и эксплуатации котла)

## ВОЗМОЖНЫЕ НЕИСПРАВНОСТИ И МЕТОДЫ ИХ УСТРАНЕНИЯ

Таблица 2

Возможные неисправности	Вероятная причина	Методы устранения
Горение топлива хорошее, а теплоноситель в системе отопления нагревается плохо	Суммарная мощность радиаторов превышает мощность котла	Уменьшить число радиаторов или количество секций в радиаторах
Теплоноситель закипает в котле	Недостаточный уровень теплоносителя в открытом расширительном баке	Долить теплоноситель в систему отопления
	Плохая циркуляция теплоносителя в системе	Удалить воздушные пробки из радиаторов отопления и трубопроводов
		Проверить правильность монтажа системы отопления (уклоны) с естественной циркуляцией
	Остановился циркуляционный насос	Извлечь жар из топки. Восстановить работу циркуляционного насоса.
	Суммарная мощность радиаторов меньше мощности котла	Увеличить число радиаторов или количество секций в радиаторах
Топливо горит с большой скоростью	Отрегулировать тягу шибером, сбалансировать подачу воздуха через зольник	
Течь в месте соединения котла с системой отопления	Некачественное уплотнение резьбового соединения	Восстановить герметичность соединения
Течет черная вода из-под зольного ящика при розжиге котла. При заполнении системы отопления течи нет. Течь прекращается после прогрева системы отопления.	Образуется конденсат на внутренних стенках котла и дымовой трубы при высокой влажности помещения, холодной системе отопления и использовании сырого топлива	Использовать сухое топливо. Прогреть котёл, дымоход, систему отопления и помещение
Плохое горение твердого топлива, топливо не разжигается	Плохая тяга	Проверить правильность устройства дымовой трубы и вентиляции. Очистить дымовую трубу от сажи.
Утечка продуктов сгорания в помещение		Увеличить высоту дымовой трубы. Утеплить стальную дымовую трубу
	Избыток первичного воздуха	Уменьшить подачу воздуха через зольник, приоткрыть шибер



<b>Возможные неисправности</b>	<b>Вероятная причина</b>	<b>Методы устранения</b>
Котел деформируется, стенки выгибаются наружу при заполнении открытой системы отопления	Отсутствует сообщение с расширительным баком. Перемерз трубопровод или бак	Восстановить сообщение с баком
Котел деформируется, стенки выгибаются наружу, срабатывает предохранительный клапан при заполнении закрытой системы отопления	Отсутствует, неправильно подобран или неисправен редукционный клапан снижения давления	Установить (заменить на исправный) редукционный клапан, соответствующий техническим характеристикам котла
Котел деформируется, стенки выгибаются наружу при растопке котла	Отсутствует, неправильно подобран или неисправен предохранительный клапан в системе отопления с мембранным баком. Перемерз открытый расширительный бак	Срочно сбросить давление котла. Извлечь жар из топки. Устранить причину повышения давления
Часто срабатывает предохранительный клапан. (в закрытой системе отопления)	Неправильно подобран или неправильно отрегулирован мембранный бак	Проверить расчеты мембранного бака. Изменить давление в мембранном баке. Заменить бак на больший
	Перекрыт кран отключения мембранного бака.	Открыть кран
Блок ТЭН стал греть слабее	Сбились настройки терморегулятора	Проверить настройки терморегулятора
	Перегорел ТЭН	Проверить работоспособность ТЭНов. Если ТЭН сгорел - заменить блок
	На ТЭНе образовался толстый слой накипи.	Очистить ТЭН от накипи

### **ПРАВИЛА ХРАНЕНИЯ**

Правила хранения котлов - по ГОСТ 15150, которым соответствуют следующие условия хранения: навесы или помещения при температуре от +50°С до -50°С при относительной влажности воздуха не более 100% (при температуре 25°С).

Срок хранения 10 лет.

### **СВЕДЕНИЯ ОБ УТИЛИЗАЦИИ**

В конструкции АКТВ «Каракан» не используются вредные и опасные вещества. По окончании службы котла его следует демонтировать и утилизировать. Металлические части подлежат переплавке.

**Примечание.** Действия по утилизации должны соответствовать законам страны-потребителя котла.

## ГАРАНТИЙНЫЕ ОБЯЗАТЕЛЬСТВА

**Гарантийный срок эксплуатации отопительного аппарата — 3 года.**

Срок службы отопительного аппарата — 10 лет.

Критерий предельного состояния — прогар стенки камеры сгорания.

Гарантийный срок отопительного аппарата, а также срок его службы исчисляются со дня передачи отопительного аппарата потребителю. Если день передачи установить невозможно, эти сроки исчисляются со дня изготовления отопительного аппарата.

Гарантии на дополнительное оборудование указаны в соответствующих паспортах. Гарантия распространяется только на отопительный аппарат с заводским номером, соответствующим номеру, указанному в паспорте. На отопительный аппарат, проданный с уценкой или со скидкой и с оговоренными продавцом недостатками, распространяется ограниченная гарантия продавца.

При обнаружении в отопительном аппарате недостатков в период гарантийного срока эксплуатации, владелец имеет право предъявить требования, предусмотренные «Законом о защите прав потребителей». Для этого следует составить акт (см. ПРИЛОЖЕНИЕ Б) об установленном расхождении по качеству товара с описанием дефекта, указанием даты продажи, даты изготовления, модели отопительного аппарата, серийного номера, даты оформления акта, фотографии дефектов. Акт должен быть подписан потребителем, представителем продавца и заверен печатью продавца. Фотографии должны быть четкими, однозначно отражать дефекты котла, присоединений к системе отопления, общий вид котла, присоединенного к системе.

Акт об обнаружении потребителем дефектов товара, фотографии и контрольный талон на установку должны быть переданы изготовителю в оригинале, факсимильной связью или электронной почтой в комплекте.

**Гарантия не распространяется** на отопительные аппараты, которые вышли из строя или получили дефекты по причине:

- прямого или косвенного действия механических сил, химического, термического или физического воздействия, а также любых иных факторов искусственного или естественного происхождения, кроме случаев, когда такое воздействие прямо допускается данным паспортом;
- самовольного внесения изменений в конструкцию отопительного аппарата;
- несоблюдения правил установки, эксплуатации и обслуживания;
- использования некачественного теплоносителя;
- небрежного хранения, обращения и транспортировки котла потребителем;
- ошибок, допущенных при проектировании системы отопления;
- несоответствия параметров системы отопления характеристикам отопительного аппарата;
- неправильного монтажа системы отопления;
- пуска в эксплуатацию или ремонта отопительного аппарата, произведенного лицами на то неуполномоченными;
- неправильного присоединения аппарата к системе отопления и дымовой трубе;
- повреждения отопительного аппарата в связи с превышением рабочего давления;
- применения антифриза и других незамерзающих жидкостей в котлах с проточным водонагревателем (модели с индексом «В»).

**Адрес предприятия-изготовителя:**

630075, Россия, Новосибирск, а/я 147.

Тел./факс: 8 (383) 303-44-30

сайт: [www.sten.ru](http://www.sten.ru)

e-mail: [ru@sten.ru](mailto:ru@sten.ru)

## КОМПЛЕКТ ПОСТАВКИ

Паспорт котла	1 шт.	Кочерга	1 шт.
Руководство по эксплуатации	1 шт.	Дымоход 30 КГ	1 шт.
Паспорт дымохода	1 шт.	Термометр	1 шт.
Корпус котла	1 шт.	Заглушка G ¾"	1 шт.
Колосник	2 шт.	Шнур термостойкий	1 шт.
Дверца загрузочная	1 шт.	Болт М10	2 шт.
Дверца зольная	1 шт.	Шайба Ø10	2 шт.
Зольный ящик	1 шт.	Гайка М10	4 шт.
Винт регулировочный	1 шт.		

### ДОПОЛНИТЕЛЬНАЯ КОМПЛЕКТАЦИЯ (поставляется отдельно)

1	Блок ТЭНов
2	Пульт управления с терморегулятором для блока ТЭНов
3	Автоматический регулятор тяги
4	Футорка G2" – G1½" (для подключения обратки системы отопления)
5	Газовая горелка УГ-36 с переходной гильзой G ¾"
6	Заглушка G2" (для герметизации свободного фланца обратки)
7	Съёмный дымоход 30 ПГ (для кирпичной дымовой трубы)
8	Съёмный дымоход 30 КВ (для круглой дымовой трубы)
9	Клапан предохранительный
10	Совок печной

### СВИДЕТЕЛЬСТВО О ПРИЕМКЕ. ОТМЕТКА О ПРОДАЖЕ

АКТВ Каракан – 

30ТЭГ	30ТЭГВ

 Заводской номер \_\_\_\_\_

соответствует ТУ 4858-005-55468227-2011 и признан годным к эксплуатации.

Дата выпуска « \_\_\_\_ » \_\_\_\_\_ 20 \_\_\_\_ г.

Мастер ОТК \_\_\_\_\_

Наименование торгующей организации \_\_\_\_\_

Дата продажи « \_\_\_\_ » \_\_\_\_\_ 20 \_\_\_\_ г.

и штамп торгующей организации

Продавец: \_\_\_\_\_ / \_\_\_\_\_ /  
(фамилия, инициалы) (подпись)

Подпись покупателя:

*Претензий к внешнему виду отопительного аппарата не имею,  
с руководством по эксплуатации и условиями гарантии ознакомлен.*

\_\_\_\_\_ / \_\_\_\_\_ /  
(фамилия, инициалы) (подпись)

**ПРИЛОЖЕНИЕ А**  
**Контрольный талон на установку котла**

Дата установки котла « \_\_\_\_ » \_\_\_\_\_ 20 \_\_\_\_ г.

Адрес установки \_\_\_\_\_

АКТВ Каракан – \_\_\_\_\_ зав. № \_\_\_\_\_

Кем произведен монтаж \_\_\_\_\_  
*организация, ФИО специалиста*

Лицензия \_\_\_\_\_  
*дата выдачи, кем выдана*

Инструктаж прослушан, правила пользования освоены

\_\_\_\_\_  
*ФИО владельца* / \_\_\_\_\_ « \_\_\_\_ » \_\_\_\_\_ 20 \_\_\_\_ г.  
*подпись владельца* *дата*

**ПРИЛОЖЕНИЕ Б**  
**АКТ об установленном расхождении по качеству товара**  
**(действителен только в комплекте с фотографиями)**

Составлен « \_\_\_\_ » \_\_\_\_\_ 20 \_\_\_\_ г.

АКТВ Каракан – \_\_\_\_\_ зав. № \_\_\_\_\_ Мастер ОТК \_\_\_\_\_

Дата изготовления « \_\_\_\_ » \_\_\_\_\_ 20 \_\_\_\_ г.

Установлен по адресу \_\_\_\_\_  
\_\_\_\_\_

Дата установки котла « \_\_\_\_ » \_\_\_\_\_ 20 \_\_\_\_ г.

Описание дефекта \_\_\_\_\_  
\_\_\_\_\_  
\_\_\_\_\_

Заключение \_\_\_\_\_  
\_\_\_\_\_  
\_\_\_\_\_

Представитель продавца \_\_\_\_\_ / \_\_\_\_\_  
*(фамилия, инициалы)* *(подпись)*

Владелец \_\_\_\_\_ / \_\_\_\_\_  
*(фамилия, инициалы)* *(подпись)*