

# Авоська

ТЕРМОФОР®  
СИБИРСКИЕ ПЕЧИ, КОТЛЫ И КАМИНЫ

Дровяная отопительная печь  
длительного горения



РУКОВОДСТВО ПО ЭКСПЛУАТАЦИИ

Сделано в России

# Тепло приходит из Сибири

Благодарим Вас за приобретение продукции компании «Термофор».

Настоящее руководство по эксплуатации предназначено для изучения принципа работы, правил эксплуатации и обслуживания дровяной отопительной печи длительного горения «Авоська» (далее — печи) и содержит указания, необходимые для правильной и безопасной ее эксплуатации.

К монтажу и эксплуатации печи допускаются лица, изучившие настоящее руководство.

С уважением,  
компания «Термофор»

Настоящий документ защищен законом об авторских правах. Запрещается полное или частичное воспроизведение содержимого настоящего документа, без предварительного уведомления и получения разрешения от компании «Термофор».

Компания «Термофор» оставляет за собой право вносить изменения в конструкцию печи, не ухудшающие ее потребительские свойства, без обновления сопровождающей ее документации.

## **СОДЕРЖАНИЕ**

1. Назначение печи .....	3
2. Модельный ряд .....	3
3. Особенности конструкции .....	3
4. Технические характеристики .....	4
5. Состав печи .....	5
6. Устройство и работа .....	8
7. Маркировка и упаковка печи .....	8
8. Использование по назначению .....	9
9. Техническое обслуживание .....	18
10. Текущий ремонт .....	19
11. Гарантийные обязательства .....	20
12. Хранение .....	20
13. Транспортирование .....	21
14. Утилизация.....	21
15. Комплект поставки .....	22

## 1. НАЗНАЧЕНИЕ ПЕЧИ.

Дровяная отопительная печь «Авоська» предназначена для экономичного воздушного отопления жилых и нежилых помещений с временным пребыванием людей, а так же может использоваться для разогрева пищи.

Работа печи допускается в диапазоне изменения температуры окружающей среды от -60 до +40 °С, значение климатических факторов соответствует исполнению УХЛ категории размещения 3 по ГОСТ 15150-69.

## 2. МОДЕЛЬНЫЙ РЯД

Серийно выпускаются 3 модели печи: «Авоська INOX», «Авоська», и «Авоська для установки в кунг». Модели отличаются: наличием или отсутствием механизма затвора на зольном ящике, видом ручки дверцы топки и способом крепления опорных ножек к корпусу, а также материалом, из которого выполнен топливник.

Модели «Авоська INOX» и «Авоська» выпускаются в вариантах:

- 1) с комплектом модулей дымовых труб и опорными ножками с креплением.
- 2) без комплекта модулей дымовых труб и опорных ножек с креплением (приобретаются отдельно).

## 3. ОСОБЕННОСТИ КОНСТРУКЦИИ

- Компактные размеры печи позволяют размещать и хранить ее в самых небольших помещениях.
- Герметичная топка позволяет эксплуатировать печь в режиме длительного горения.
- На верхней горизонтальной поверхности печи можно разогреть пищу.
- В исполнении для кунгов печь оснащена специальным затвором, блокирующим самопроизвольное открывание топки и зольника во время движения и ножками, которыми печь надежно крепится к полу.

## 4. ТЕХНИЧЕСКИЕ ХАРАКТЕРИСТИКИ

Технические характеристики печей приведены в таблице 1. Габаритные размеры печи приведены на рисунке 1.

Разрешенные виды топлива: дрова, торфобрикеты, древесно-стружечные брикеты для обогревателей закрытого типа, pellets



*ВНИМАНИЕ! Максимальный объем отапливаемого помещения определен из условий обеспечения эффективного конвекционного теплообмена и нормативов общего термического сопротивления ограждающих конструкций по СНиП 23-02-2003.*

Таблица 1. Значение технических характеристик.

Модель	Авоська INOX	Авоська	Авоська для установки в кунг
Глубина, мм	478 (511*)		511
Ширина, мм	261 (379*)		379
Высота, мм	530 (630*)		630
Масса, кг	19	24,5	23
Диаметр дымохода, мм	80		
Минимальная высота дымохода, м	5		
Объем камеры сгорания, л.	35		
Диаметр проема топочной дверцы, мм	180		
Максимальный объем загрузки топлива, л	22		
Максимальная длина полена, мм	410		
Максимальный объем отапливаемого помещения при максимальной мощности, куб. м	55		
Максимальная мощность, кВт	4		
Суммарная площадь поверхностей нагрева, кв. м	0,75		

\*) - при комплектации с опорными ножками.

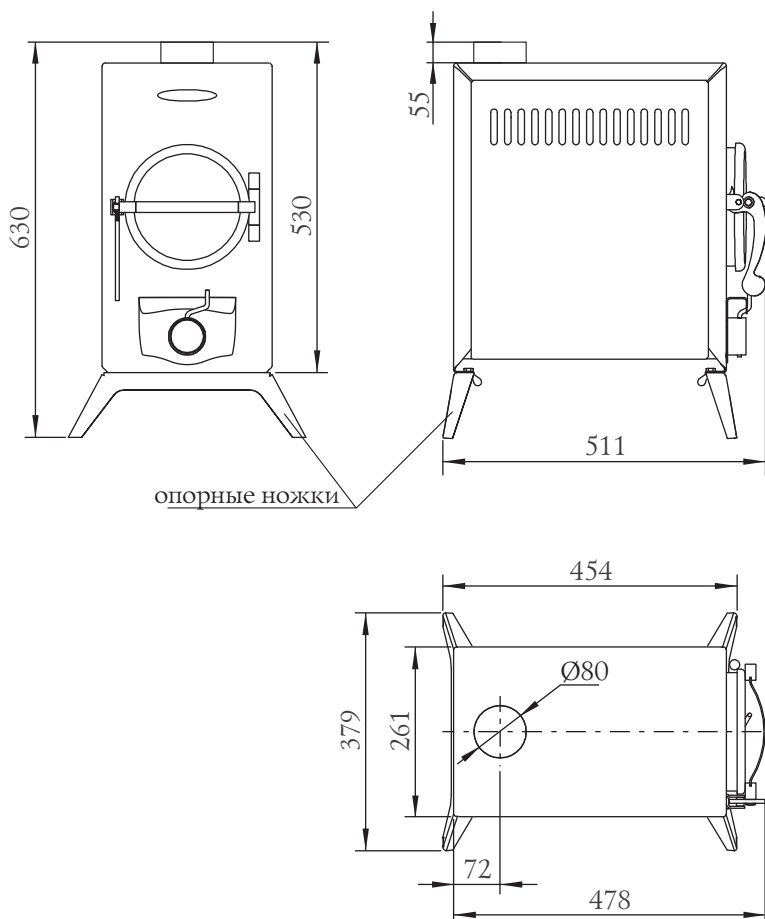


Рисунок 1. Габаритные размеры печи «Авоська».

## 5. СОСТАВ ПЕЧИ

Общий вид и расположение основных элементов изделия представлены на рисунке 3.

Теплонагруженная топка (4), печи моделях «Авоська INOX» и «Авоська для установки в кунг» выполнена из жаростойкой высоколегированной коррозионно-стойкой стали толщиной 2 мм и содержанием хрома не менее 13%. Это уменьшило вес печи, не ухудшая ее ресурс.

Химически инертная поверхность печи, на которой хром образует пассивную пленку, сводит к минимуму такое нежелательное явление, как «сторание кислорода» в отапливаемом помещении.

В модели печи «Авоська» топка выполнена из конструкционной стали толщиной 3 мм.

Боковые поверхности печи охвачены панелями конвектора (3).

Дверка топки (8), имеет полость с установленным в ней уплотнителем. Он обеспечивает плотность прижима дверки к корпусу печи. Механизм запираания надежно фиксирует дверку в закрытом положении поворотом ручки (9). С внутренней стороны на дверке установлен отражатель (5).



Рисунок 2. Механизм затвора дверки в модели «Авоська для установки в кунг».



**ВНИМАНИЕ!** Варочный настил нагревается до высокой температуры.

У моделей «Авоська INOX» и «Авоська» в нижней части корпуса имеются отверстия для крепления опорных ножек. Опорные ножки присоединяются к корпусу с помощью болта и барашковой гайки, что значительно облегчает сборку печи.

Модель печи «Авоська для установки в кунг» поставляется с приваренными к корпусу опорными ножками (11), т. к. болтовое соединение может ослабнуть при передвижении кунга. Для фиксации печи на месте установки, на ножках имеются пяточки с отверстиями под крепление к полу.

Наружная поверхность печи покрыта термостойкой кремнийорганической эмалью типа КО-868.

Колосниковая решетка печи изготовлена из листа высоколегированной коррозионностойкой стали толщиной 3 мм.

Под топкой находится зольник с выдвижным зольным ящиком (6). На передней стенке зольного ящика расположен клапан тонкой регулировки подачи воздуха. (7).

В модели «Авоська для установки в кунг» на зольном ящике и ручке дверки топливника предусмотрен механизм затвора (задвижка) (10), который предотвращает открытие печи при движении кунга. См. рисунок 2.

Верхняя поверхность корпуса может использоваться в качестве варочного настила (2).

«Авоська INOX»  
«Авоська»

«Авоська для  
установки в кунг»



1. Труба дымохода
2. Варочный настил
3. Панель конвектора
4. Топка
5. Отражатель
6. Выдвижной зольный ящик
7. Клапан тонкой регулировки подачи воздуха в топливник
8. Дверка топки
9. Ручка дверки топки
10. Механизм затвора (затвижка)
11. Опорные ножки

Рисунок 3. Общий вид и расположение основных элементов печи «Авоська INOX», «Авоська» и «Авоська для установки в кунг».





**ВНИМАНИЕ!** Производитель оставляет за собой право вносить изменения в конструкцию печи, не ухудшающие ее потребительские свойства.

## 6. УСТРОЙСТВО И РАБОТА

Печь «Авоська» предназначена для работы в экономичном режиме тления.



**ВНИМАНИЕ!** Категорически запрещается эксплуатировать печь в режиме открытого огня (открытое пламя допускается только при розжиге).

Дверка топки, вращаясь на шарнире, открывается на 140°. Что делает загрузку топлива более удобной и безопасной.

Панели конвектора на боковых поверхностях печи экранируют жесткое инфракрасное излучение, исходящее от топки, и значительно ускоряют прогрев окружающего воздуха.

При работе печи первичный воздух, необходимый для горения, подается через клапан тонкий регулировки зольного ящика и колосниковую решетку к топливу. Это обеспечивает форсирование горения и получения мощного высокотемпературного пламени в момент розжига.

Через щели колосниковой решетки зола и шлак попадают в зольный ящик, с помощью которого можно легко производить очистку печи, не прерывая процесса горения.

Газообразные продукты горения направляются в дымоход через отверстие диаметром 80 мм, размещенный в верхней части печи.

Использование опорных ножек позволяет приподнять печь над уровнем пола, без создания громоздких фундаментов из негорючих материалов.

## 7. МАРКИРОВКА И УПАКОВКА ПЕЧИ

### 7.1. Маркировка

На печи имеется информационный шильдик с указанием модели печи, ее массы, заводского серийного номера и даты изготовления печи, а также информации о сертификатах на данную модель.

## 7.2. Упаковка

Печь упакована в упаковочную тару. Руководство по эксплуатации, в упаковочном пакете, вложено в топку печи.

На упаковке печи в передней части имеется ярлык, в котором содержатся сведения о модели печи, массе, конструктивных особенностях и дате изготовления.

## 7.3. Порядок снятия упаковки потребителем:

1. разрезать упаковочную ленту и снять картонную коробку
2. снять полиэтилен
3. извлечь все комплектующие (при их наличии) и руководство по эксплуатации из печи и освободить их от упаковки
4. при наличии защитной пленки - удалить ее
5. снять рекламные наклейки с поверхности печи

# 8. ИСПОЛЬЗОВАНИЕ ПО НАЗНАЧЕНИЮ

## 8.1. Эксплуатационные ограничения



**ВНИМАНИЕ!** Для производственных помещений категорий А, Б, В по взрывопожарной безопасности в соответствии с НПБ 105-03 (определение категорий помещений и зданий по взрывопожарной и пожарной опасности) использование печей не допускается.



**ВНИМАНИЕ!** Не допускается использовать в качестве топлива вещества, не указанные в пункте 4.



**ВНИМАНИЕ!** Категорически запрещается использовать в качестве топлива каменный уголь и угольные брикеты.



**ВНИМАНИЕ!** Не допускается использовать для розжига спиртосодержащие средства, бензин, керосин и прочие легковоспламеняющиеся вещества. А также глянцевую бумагу, обрезки ДСП, ламината и оргалита, так как при их сжигании могут выделяться вредные газы.



**ВНИМАНИЕ!** *Запрещается использовать печь не по назначению.*



**ВНИМАНИЕ!** *Помещения предназначенные для сна или массового скопления людей (школы, больницы, гостиницы и т. д.), в которых устанавливается печь, должны иметь окна с форточками и вытяжную вентиляцию с естественным побуждением.*



**ВНИМАНИЕ!** *Не допускается перегрев и перекаливание печи во время эксплуатации.*

Перекаливание печи - это нагрев стенок топки свыше  $700^{\circ}\text{C}$  — для жаростойкой высоколегированной коррозионностойкой стали, и свыше  $500^{\circ}\text{C}$  — для конструкционной стали. В любительской практике температуру раскаленной детали можно определить по цвету:

- темно-коричневый (заметно в темноте) —  $530-580^{\circ}\text{C}$
- коричнево-красный —  $580-650^{\circ}\text{C}$
- темно-красный —  $650-730^{\circ}\text{C}$
- темно-вишнево-красный —  $730-770^{\circ}\text{C}$
- вишнево-красный —  $770-800^{\circ}\text{C}$

## **8.2. Подготовка печи к эксплуатации**



**ВНИМАНИЕ!** *При первом протапливании печи промышленные масла, нанесенные на металл, и легкие летучие компоненты кремнийорганической эмали выделяют дым и запах, которые в дальнейшем не выделяются.*

Поэтому первую протопку печи необходимо произвести на открытом воздухе с соблюдением мер пожарной безопасности, продолжительностью не менее 1 часа, при загрузке топки наполовину в режиме интенсивного горения.



**ВНИМАНИЕ!** *Во избежание повреждения лакокрасочного покрытия при первом протапливании не производите механического воздействия на поверхность печи до полного ее остывания и окончательной полимеризации краски.*

Убедитесь в нормальном функционировании всех элементов печи и защитных конструкций. Неисправная печь к эксплуатации не допускается.

Исправная печь:

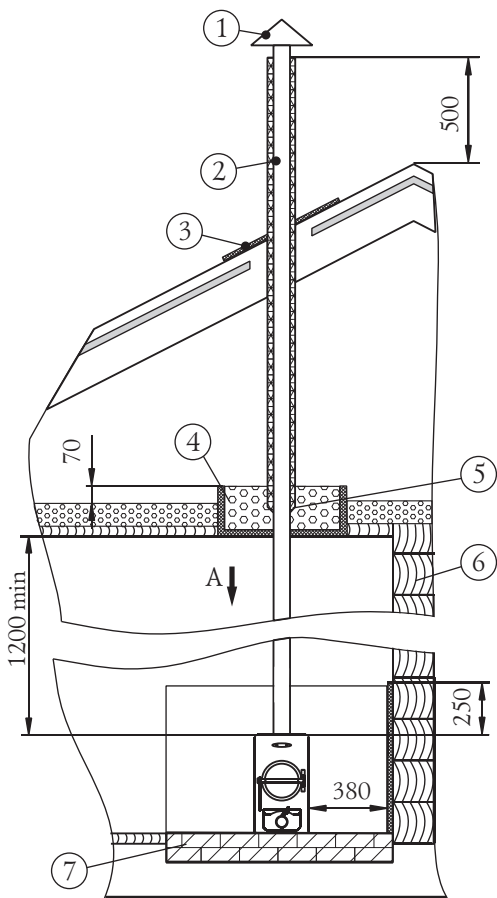
- не имеет внешних повреждений корпуса.
- дверка свободно вращается на шарнире, плотно прилегает к корпусу и надежно фиксироваться замком.
- в полости дверки присутствует уплотнительный шнур закрепленный по всему периметру.
- задвижка на зольном ящике (для модели «Авоська для установки в кунг») свободно закрывается и надежно фиксирует дверку
- колосниковая решетка целая, не имеет прогаров и трещин.
- зольный ящик свободно перемещается и плотно прилегает к корпусу в закрытом состоянии.
- заслонка клапана тонкой регулировки свободно вращается и полностью перекрывает отверстие клапана

Установите печь на специально подготовленное место для ее эксплуатации.

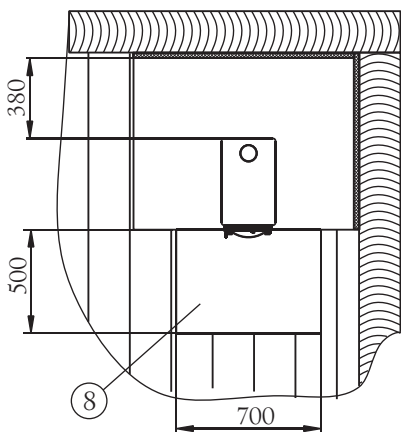
### 8.3. Подготовка помещения к монтажу печи

Конструкции помещений следует защищать от возгорания:

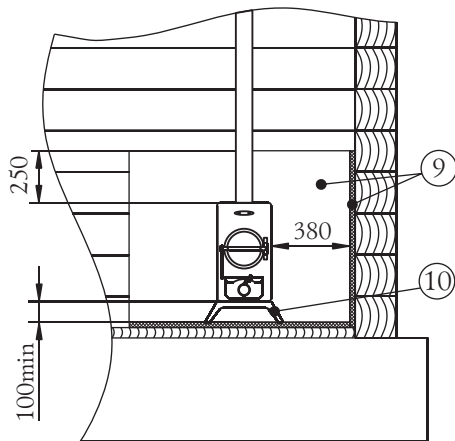
- стены (или перегородки) из горючих материалов - штукатуркой толщиной 25 мм по металлической сетке или металлическим листом по асбестовому картону толщиной 10 мм, от пола до уровня на 250 мм выше верха печи.
- пол под печью из горючих материалов - металлическим листом по асбестовому картону толщиной 10 мм на расстояние 380 мм от стенки печи или выполнить основание из негорючего материала.
- пол из горючих и трудногорючих материалов перед дверкой топки - металлическим листом размером 700×500 мм, располагаемым длинной его стороной вдоль печи;
- при монтаже дымовой трубы в зданиях с кровлями из горючих материалов обеспечить трубу искроуловителем из металлической сетки с отверстиями размером не более 5×5 мм, а пространство вокруг дымовой трубы следует перекрыть негорючими кровельными материалами




A

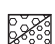



a)



b)

 Металлический лист по негорючему теплоизоляционному материалу (асбестовому картону толщиной 10мм)

 утеплитель из негорючих материалов (керамзит/шлак/базальтовая вата)

 кирпич и т.п. (негорючий материал)

 дерево (горючий материал)

Рисунок 4. Монтаж печи «Авоська».

а) в помещении из горючих материалов (дерева) с установкой печи на основание из негорючего материала;

б) в помещении из горючих материалов (дерева) с установкой печи на ножках на под, защищенный листовой сталью по асбестовому картону.

## Обозначение на рисунке 4

1. Зонтик
2. Труба с теплоизоляцией типа «сэндвич»
3. Перекрытие из негорючего материала для кровли
4. Потолочная разделка
5. Старт-сэндвич
6. Стены из горючего материала
7. Основание под печь из негорючего материала
8. Предтопочный лист.
9. Металлический лист по асбестовому картону для защиты стен и пола из горючих материалов
10. Опорные ножки для печи «Авоська»

- в потолке в месте прохождения через него дымовой трубы выполнить пажаробезопасную разделку.



*ВНИМАНИЕ! Конструкции помещений вокруг печи и трубы дымохода должны соответствовать с требованиями СНиП 41-01-2003.*

### 8.4. Монтаж печи

Схемы монтажа печи показаны на рисунках 4 и 5.

Расстояние от дверки топки до противоположной стены следует принимать не менее 1250 мм.

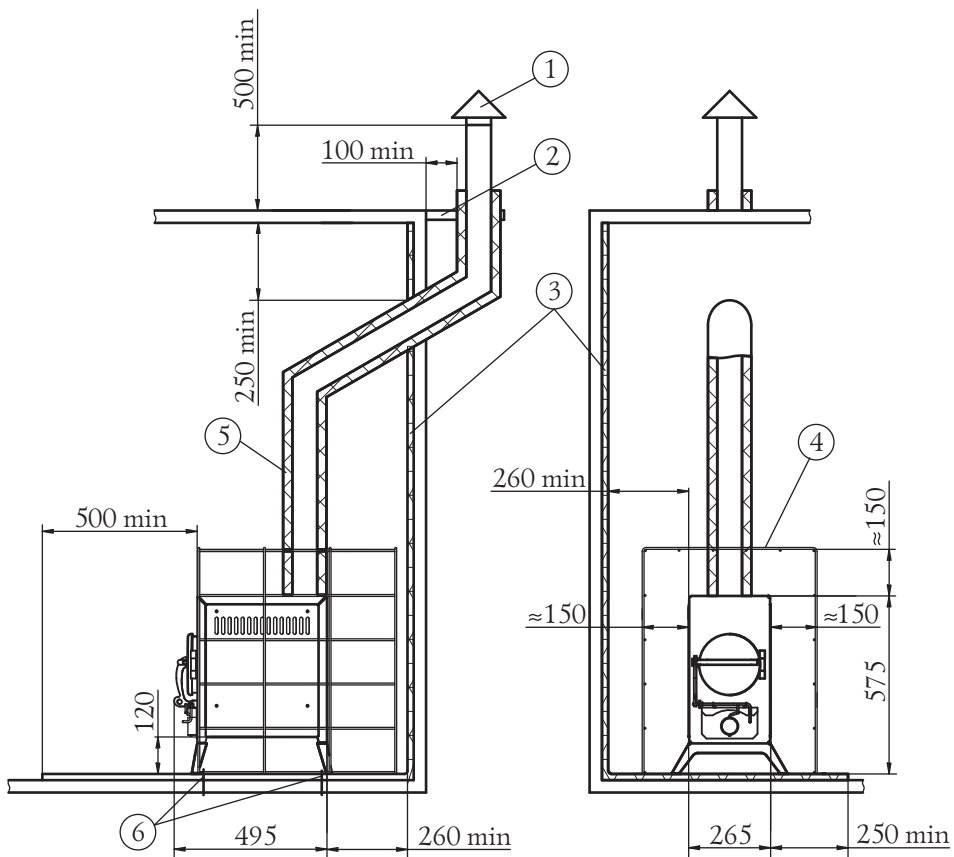
Расстояние между верхом печи и незащищенным потолком - не менее 1200 мм.

Расстояние между наружной поверхностью печи, дымовой трубы и стеной следует принимать не менее 500 мм для конструкций из горючих материалов и 380 мм для конструкций защищенных металлическим листом по асбестовому картону толщиной 10 мм или штукатуркой толщиной 25 мм по металлической сетке

Для конструкций из негорючих материалов расстояние между наружной поверхностью печи и стеной следует принимать не менее 100 мм для конвекции воздуха.

Расстояния от пола до дна зольника следует принимать:

- при конструкции перекрытия или пола из горючих и трудногорючих материалов — 140 мм.



- |  |                                |
|--|--------------------------------|
| 1. Зонт                                      | 4. Решетчатое ограждение       |
| 2. Кронштейн                                 | 5. Теплоизоляция дымохода      |
| 3. Металлический лист по асбестовому картону | 6. Место крепления печи к полу |

Рисунок 5. Схема монтажа печи в кухне (один из вариантов).

- при конструкции перекрытия или пола из негорючих материалов — на уровне пола.
- для каркасных печей, в том числе на ножках, при использовании соответствующих мер защиты — не менее 100 мм.

Дымовая труба должна иметь минимальное количество колен. Прямая труба предпочтительнее. Производитель рекомендует использовать модульные тонкостенные дымовые трубы из высоколегированной коррозионностойкой стали диаметром 80 мм торговой марки «Термофор». Они эффективны, долговечны и требуют минимальных трудозатрат при монтаже и эксплуатации.

В случае установки толстостенной металлической, керамической или асбестоцементной дымовой трубы большой массы необходимо разгрузить печь от ее веса



**ВНИМАНИЕ!** Во избежание утечки дыма в отапливаемое помещение все места соединения модулей дымовой трубы между собой и с печью необходимо уплотнять жаростойким герметиком обеспечивающим герметичность стыков трубы.



**ВНИМАНИЕ!** Участок дымовой трубы, расположенной в зоне минусовых температур должен быть обязательно теплоизолирован негорючим материалом, выдерживающим температуру не менее +400 °С.

Идеальным решением для дымовой трубы - установка готовых модулей трубы с термоизоляцией типа «сэндвич» торговой марки «Термофор».

В случае присоединения печи к стационарному встроенному дымоходу, либо в иных случаях, не рекомендуется отклонять ось дымовой трубы от вертикали более чем на 45°.

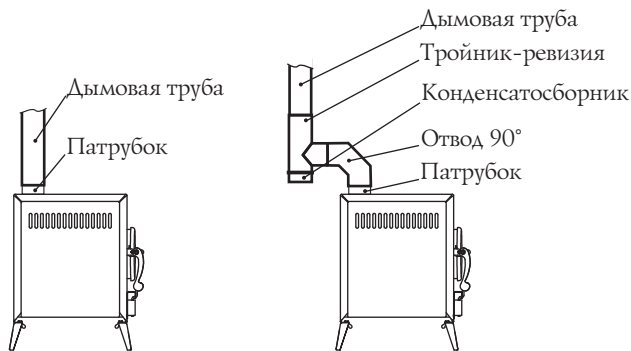
В целях пожарной безопасности и регулирования газодинамического процесса в работающей печи рекомендуется устанавливать шибер в канал дымохода, в доступном для эксплуатации месте.

Соединять печь с дымоходом можно как напрямую через потрубок (рисунок 6.а), так и с использованием отвода 90°. Отвод необходим для установки тройника-ревизии с конденсатосборником (рисунок 6.б).



**ВНИМАНИЕ!** Монтаж печи и дымовой трубы должен осуществляться квалифицированными работниками специализированной строительно-монтажной организации в соответствии с требованиями СНиП 41-01-2003.





а) дымоход из жаростойкой стали с выходом вверх

б) дымоход из жаростойкой стали с использованием отвода 90°

Рисунок 6. Схема присоединений печи к стальному дымоходу



**ВНИМАНИЕ!** Категорически запрещается выполнять неразборными соединения печи с дымоходом или иными конструктивными элементами помещения.

## 8.5. Эксплуатация печи



**ВНИМАНИЕ!** Перед затапливанием печи убедитесь в наличии тяги в дымоходе.

Перед очередным затапливанием печи следует проверить топку и зольный ящик и при необходимости очистить их от золы и иных предметов (не догоревшие дрова, инородные предметы находившиеся в дровах (гвозди)) оставшихся от прежнего использования печи.

Закладывать дрова следует через дверку на колосниковую решетку.

При растопке, чтобы обеспечить интенсивный розжиг топлива и доступ воздуха в зону горения, необходимо неплотно уложить дрова и выдвинуть зольный ящик.

Для появления устойчивой тяги после растапливания печи требуется некоторое незначительное время. Поэтому при открытии дверки только что растопленной печи, работающей в режиме набора температуры, возможен незначительный выход дыма в помещение. Сгорания первой закладки топлива достаточно для прогрева дымохода и образования тяги, препятствующей дымлению.

В дальнейшем подачу воздуха, влияющую на интенсивность горения, можно регулировать при помощи открытия или закрытия клапана тонкой регулировки.

Для перевода печи в экономичный режим тления, достаточно закрыть зольный ящик и открыть клапан тонкой регулировки. Величина открытия клапана определяются опытным путем в процессе эксплуатации.

Для загрузке очередной партии дров следует полностью закрыть клапан тонкой регулировки на зольном ящике, через 2 - 3 минуты после этого плавно открыть дверку.

Для завершения работы печи следует дождаться пока топливо полностью прогорит, затем очистить печь от золы и полностью закрыть дверку, зольный ящик и клапан тонкой регулировки на нем.



**ВНИМАНИЕ!** *Запрещается заливать огонь водой.*



**ВНИМАНИЕ!** *Использование дров с влажностью более 20% приводит к дымлению и быстрому образованию сажевого налета на стенках дымохода.*

## 8.6. Характерные неисправности и методы их устранения

Тип неисправности	Возможная причина	Устранение
Нарушение процесса горения	Ухудшилась тяга в дымовой трубе	Прочистить дымовую трубу
Появление дымления	Ухудшилась тяга в дымовой трубе	Прочистить дымовую трубу
Появление запаха	Испарение остатков масел и летучих компонентов эмали	Протопите печь по п. 8.2 в месте установки с максимальной вентиляцией помещения.
Потеки на наружной поверхности трубы	Недостаточная герметичность стыков дымовой трубы Дымоходные трубы установлены «по дыму»	Уплотнить жаростойким герметиком стыки  Установите дымоходные трубы «по воде»
Медленный прогрев помещения	Недостаточная теплоизоляция помещения Неправильно подобрана печь	Утеплите помещение  Произведите подбор печи большей мощности
Прогар колосника и(или) боковых стенок	Использовано топливо с высокой температурой сгорания Перекаливание печи	Произведите ремонт или замену печи на новую, в дальнейшем используйте рекомендованное топливо

## 8.7. Меры безопасности при эксплуатации печи

Перед началом отопительного сезона печь должна быть проверена и, в случае обнаружения неисправностей, отремонтирована. Неисправная печь к эксплуатации не допускается. Признаки исправной печи смотри п. 8.2.

Запрещается оставлять без присмотра топящуюся печь, а также поручать надзор за ней малолетним детям



**ВНИМАНИЕ!** *Запрещается прикасаться к нагретым до высоких температур поверхностям печи голыми руками или другими открытыми частями тела во избежание ожогов и травм.*



**ВНИМАНИЕ!** *Запрещается располагать топливо, другие горючие вещества и материалы на предтопочном листе или ближе 0,5 м к поверхности печи.*

Во избежание случайного касания горячей поверхности печи рекомендуется предусмотреть ограждения из не горючего материала.

Открывать, закрывать дверку необходимо только за ручку.



**ВНИМАНИЕ!** *Запрещается сушить какие либо вещи и предметы, даже на частично остывшей поверхности печи.*

Зола и шлак выгребаемые из топки должны быть пролиты водой и удалены в специально отведенное для них пожаробезопасное место.

Топка печи в зданиях и сооружениях (за исключением жилых домов) должна прекращаться не менее чем за два часа до окончания работы.

Расстояние от печи до товаров, стеллажей, витрин, прилавков, шкафов и другого оборудования должно быть не менее 0,7 м, а от топочного отверстия - не менее 1,25 м.

## 9. ТЕХНИЧЕСКОЕ ОБСЛУЖИВАНИЕ

Для наиболее эффективной и безопасной эксплуатации печи необходимо периодически проводить работы по техническому обслуживанию печи и дымохода.



**ВНИМАНИЕ!** *Недопустимо производить работы по очистке и техническому обслуживанию печи до полного ее остывания.*

Согласно правилам пожарной безопасности в Российской Федерации (ППБ-01-03) очищать дымоходы и печи от сажи необходимо перед началом, а также в течение всего отопительного сезона не реже:

- одного раза в три месяца для отопительных печей;
- одного раза в два месяца для печей и очагов непрерывного действия;
- одного раза в месяц для кухонных плит и других печей непрерывной (долговременной) топки.

Предпочтительнее привлечение квалифицированных специалистов для осмотра и очистки дымовых труб.



*ВНИМАНИЕ! За последствия неквалифицированных работ по очистке и ревизии дымохода или печи компания «Термофор» ответственности не несет.*

Очистку дымохода возможно проводить как механически (с использованием специальных приспособлений, ершей, щеток, грузов, скребков) так и химически (используя продаваемые «бревна-трубочисты»). Ерш подбирается в зависимости от формы, размеров поперечного сечения трубы



*ВНИМАНИЕ! Примите необходимые меры по защите глаз и дыхательных путей от пыли и сажи при механической очистке дымовых труб, а также не забудьте закрыть или убрать маркированные поверхности.*



*ВНИМАНИЕ! Внимательно изучите инструкцию и следуйте рекомендациям изготовителя химических средств очистки. Не рекомендуется пользоваться самостоятельно изготовленными составами для выжигания сажи.*

## 10. ТЕКУЩИЙ РЕМОНТ

В процессе эксплуатации уплотнительный шнур в дверке печи изнашивается, что приводит к уменьшению герметичности ее закрытия. Производитель рекомендует периодически производить его замену.

Повреждение лакокрасочного покрытия в процессе эксплуатации может привести к появлению следов коррозии, что не является гарантийным случаем. Чтобы не допускать этого предприятие-производитель рекомендует произво-

дить подкраску корпуса с помощью термостойкой кремнийорганической эмалью типа КО-868.

## 11. ГАРАНТИЙНЫЕ ОБЯЗАТЕЛЬСТВА

Гарантийный срок на изделие – 12 месяцев, начиная с момента передачи его Потребителю, но не более 18 месяцев с момента изготовления.

В случае обнаружения Потребителем несоответствия Продукции заявленным характеристикам (свойствам), Потребитель имеет право обратиться в организацию (Клиент), реализовавшую данную Продукцию с Претензией. При этом Клиент для урегулирования Претензии имеет право обратиться к Изготовителю.

В случае если будет установлено, что обнаруженное несоответствие удовлетворяет следующим условиям, то Изготовитель обязуется бесплатно выполнить доработку Изделия, целиком, либо его узла (по решению Изготовителя), заменить поврежденное изделие или его компоненты, возместить ущерб иным способом (по согласованию с Потребителем):

- 1) установлено, что дефект возник в течение 12 месяцев с момента передачи Продукции Потребителю либо не более 18 месяцев с момента ее изготовления;
- 2) установлено, что дефект возник по вине компании «Термофор»;

Гарантийные обязательства не распространяется на Продукцию, а также ее узлы или элементы, в которые самовольно (Потребителем) были внесены изменения или доработки, а также на элементы, которые при нормальной эксплуатации подлежат периодической замене.

Изготовитель не предоставляет гарантии на изделие в случае нарушений со стороны Потребителя требований Руководства по эксплуатации.

Нарушение технических требований к монтажу и эксплуатации изделия потребителем (лицом осуществившем монтаж изделия) освобождает Изготовителя от ответственности по гарантийным обязательствам.

Гарантийные обязательства прекращаются с момента установления обстоятельств, определенных выше и в дальнейшем больше не возобновляются.

## 12. ХРАНЕНИЕ

Изделие должно храниться в упаковке в условиях по ГОСТ 15150-69, группа 3 (закрытые помещения с естественной вентиляцией без искусственно

регулируемых климатических условий) при температуре от - 60 до + 40°C и относительной влажности воздуха не более 80 % (при плюс 25°C).

В воздухе помещения для хранения изделия не должно присутствовать агрессивных примесей (паров кислот, щелочей).

Требования по хранению относятся к складским помещениям Поставщика и Потребителя.

Срок хранения изделия в потребительской таре без переконсервации - не более 12 месяцев.

## **13. ТРАНСПОРТИРОВАНИЕ**

### **13.1. Условия транспортирование**

Транспортирование изделия допускается в транспортной таре всеми видами транспорта (в том числе в отопляемых герметизированных отсеках самолетов без ограничения расстояний). При перевозке в железнодорожных вагонах вид отправки - мелкий, малотоннажный.

При транспортировании изделия должна быть предусмотрена защита от попадания пыли и атмосферных осадков. Не допускается кантование изделия.

### **13.2. Подготовка к транспортированию**

Перед транспортированием изделия должны быть закреплены для обеспечения устойчивого положения, исключения взаимного смещения и ударов. При проведении погрузочно-разгрузочных работ и транспортировании должны строго выполняться требования манипуляционных знаков нанесенных на транспортной таре.

## **14. УТИЛИЗАЦИЯ**

По окончании срока службы печи или при выходе ее из строя (вследствие неправильной эксплуатации) без возможности ремонта, печь или ее элементы следует демонтировать и отправить на утилизацию.

При отсоединении печи или ее элементов от дымохода следует предусмотреть защиту глаз и дыхательной системы от пыли и сажи скопившейся в элементах системы образовавшейся в процессе эксплуатации.



**ВНИМАНИЕ!** Производить работы по демонтажу системы необходимо только после ее полного остывания.

Изделие не содержит в своем составе опасных или ядовитых веществ, способных нанести вред здоровью человека или окружающей среде и не представляет опасности для жизни, здоровья людей и окружающей среды по окончании срока службы. В этой связи утилизация изделия может производиться по правилам утилизации общепромышленных отходов.

## 15. КОМПЛЕКТ ПОСТАВКИ

Комплектность поставки указана в таблице

Модель изделия	Печь	Патрубок	Модуль дымовой трубы	Ножки опорные	Руководство по эксплуатации	Упаковка
	1 шт	1 шт	7 шт	2 шт	1 шт	1 шт
Авоська INOX	•	•			•	•
Авоська INOX *	•	•	•	•	•	•
Авоська	•	•			•	•
Авоська*	•	•	•	•	•	•
Авоська для установки в кунг	•	•	•		•	•

\*) - вариант с полной комплектацией

# Модельный ряд

**ТЕРМОФОР®**  
СИБИРСКИЕ ПЕЧИ, КОТЛЫ И КАМИНЫ

## Дровяные печи для русской бани



**Калина**

Дровяная банная печь-камин премиум-класса



**Ангара 2012**

Дровяная банная печь среднего класса с закрытой каменкой



**Саяны**

Дровяная банная печь-сетка



**Тунгуска 2011**

Обновленная классическая дровяная банная печь среднего класса



**Компакт**

Компактная дровяная банная печь среднего класса



**Шилка**

Компактная дровяная банная печь среднего класса

## Твердотопливные воздухогрейные печи



**Огонь-батарея**

Линейка дровяных отопительных печей нового поколения



**Язуа**

Дровяная отопительно-варочная печь-камин



**Герма**

Дровяная копаковая отопительная печь



**Нормаль 2 Турбо**

Гибрид дровяной отопительной печи и электрической тепловой пушки



**Золушка**

Маленькая дровяная отопительно-варочная печь

## Дровяные портативные печи



**Шеврон**

Сверхмощная портативная отопительная дровяная печь длительного горения



**Пичуга**

Портативная дровяная универсальная печь



**Дуплет**

Портативная дровяная варочная печь



**Дуплет Коптильня**

Портативная дровяная печь-коптильня



Мы разрабатываем новые печи, названия которым еще не придуманы

**Греет больше. Служит дольше.**