

WWW.STEN.RU

АППАРАТ КОМБИНИРОВАННЫЙ ТВЕРДОТОПЛИВНЫЙ
С ВОДЯНЫМ КОНТУРОМ

СТЭН mini 7 СТЭН mini 11



Патенты РФ
№ 2528240
№ 102765
№ 108572
№ 140246
№ 126807



ПАСПОРТ



ООО «Сибтеплоэнергомаш»

г. Новосибирск 2017

СОДЕРЖАНИЕ

1. Общие положения	2
2. Маркировка котлов Каракан.....	2
3. Меры безопасности	2
4. Технические характеристики.....	3
5. Устройство котла	4
6. Требования к системе отопления.....	6
7. Монтаж котла и дымовой трубы.....	6
8. Возможные неисправности и методы их устранения	8
9. Транспортировка, хранение, утилизация	9
10. Гарантийные обязательства.....	10
11. Комплект поставки	11
12. Дополнительная комплектация.....	11
13. Свидетельство о приёме. Отметка о продаже.....	11
Приложения.....	12

Редакция 28.04.2017

1. ОБЩИЕ ПОЛОЖЕНИЯ

1.1. Аппарат комбинированный твердотопливный с водяным контуром (АКТВ) «СТЭН mini» (далее – «котел») соответствует ТУ4858-002-55468227-2004 и предназначен для обогрева зданий различного назначения, оборудованных системой водяного отопления с естественной или принудительной циркуляцией.

1.2. Котел «СТЭН mini» предназначен для работы на дровах, каменном, буром угле, электричестве (при установке блока ТЭНов).

2. МАРКИРОВКА КОТЛОВ «СТЭН mini»

Число в обозначении котла соответствует его мощности при работе на угле (антрацит), кВт.

Пример: СТЭН mini - 7 – мощность котла 7 кВт; котёл предназначен для работы на твёрдом топливе и электричестве.

3. МЕРЫ БЕЗОПАСНОСТИ

3.1. Котел «СТЭН mini» является технически сложным изделием. Для эффективной и безаварийной работы котла, а также во избежание несчастных случаев, необходимы:

- а) правильный подбор, монтаж и эксплуатация всех элементов системы отопления в соответствии с требованиями ГОСТ Р53321, СНиП 41-01-2003, СП 7.13130.2009;
- б) выполнение указаний Руководства по выбору, монтажу и эксплуатации твердотопливных котлов (руководство прилагается в комплекте).

3.2. Работы по монтажу котла и системы отопления, подключение котла к электросети должны проводить лица, имеющие соответствующую квалификацию и допуск.

3.3. К обслуживанию котла допускаются дееспособные лица, ознакомленные с устройством и правилами эксплуатации котлов.

4. ТЕХНИЧЕСКИЕ ХАРАКТЕРИСТИКИ

Таблица 1

ПАРАМЕТРЫ		СТЭН mini -7	СТЭН mini -11	
Мощность котла (при работе на угле), кВт		7	11	
Отапливаемая площадь, м ² (при высоте потолка до 2,7 м)		до 70	до 110	
Температура воды на выходе из котла, °С, не более		95		
Рабочее давление в котле, атм, не более		1		
Топливо		Дрова, брикеты, уголь, электричество		
Мощность ТЭНБ*, кВт	оптимальная	3		
	допустимая	4		
КПД при работе на угле (антрацит), %, не менее		75		
Дымоход		круглый, вертикальный, на верхней панели		
Площадь сечения кирпичного дымохода, см ² , не менее		325		
Диаметр присоединяемого стального дымохода, мм		115		
Высота дымохода от уровня колосников, м, не менее		5		
Разрежение в дымоходе, Па		8...20		
Присоединительная резьба котла к системе отопления (внутр.), дюйм	подача	G 1¼		
	обратка	G 1¼		
Резьба для установки ТЭНов, (внутренняя), дюйм		G 1¼		
Резьба для установки предохранительного клапана, дюйм		G ½		
Колосниковая решетка (Д×Ш), мм		200×300		
Глубина топки, мм		430	580	
Габаритные размеры котла, мм	длина	535	685	
	ширина	338	338	
	высота	560	585	
Монтажные размеры, мм **	от пола до оси фланца подачи	А	475	505
	от пола до оси фланца обратки	Б	85	113
	от задней стенки до оси фланца обратки	В	60	60
Объём водяной рубашки, л		19	24	
Масса нетто, кг		58	65	

*Дополнительная комплектация. Поставляется отдельно.

** см. рисунок 1 на стр. 5.

Производитель оставляет за собой право вносить изменения в конструкцию котла и комплектующих, не ухудшающие потребительские качества выпускаемого изделия. В связи с этим изображения на рисунках могут незначительно отличаться от изделия, к которому прилагается настоящий паспорт.

5. УСТРОЙСТВО КОТЛА

5.1. Устройство котла в базовой комплектации показано на *рисунке 1*.

5.2. Котел представляет собой цельносварную конструкцию. Корпус имеет двойные стенки из 3-миллиметровой листовой стали, образующие водяную рубашку и топочную камеру.

5.3. В верхней части топки размещены два отсекаителя пламени (поз. 6 и 7); в нижней части – унифицированные чугунные колосники с живым сечением около 30%. По краям колосника имеются стальные боковые вставки. Под колосником – зольная камера с зольным ящиком.

5.4. Выход дымохода – вертикально, на верхней панели котла.

5.5. На задней стенке котла имеется фланец 13 для монтажа подающей магистрали системы отопления, а также фланец 12 для установки предохранительного клапана. Клапан входит в дополнительную комплектацию котла. Подбор клапана – по *табл. 2*.

Таблица 2

Рабочее давление в котле	Порог срабатывания предохранительного клапана
1 атм	1,5 атм

5.6. На боковых стенках котла имеются два одинаковых фланца 4, один из которых – для монтажа обратной магистрали системы отопления, а во второй можно установить ТЭНБ (для поддержки положительной температуры теплоносителя, во избежание размораживания отопительной системы зимой).

5.7. Контроль работы ТЭНБ осуществляется через пульт управления электронагревателями (ПУЭ). Скоба 11 для установки датчика температуры ПУЭ находится на задней стенке котла. ТЭНБ и ПУЭ входят в дополнительную комплектацию котла.

5.8. В отсутствие ТЭНБ свободный фланец 4 должен быть загерметизирован заглушкой G 1¼” (см. дополнительную комплектацию).

5.9. К ножке котла приварен болт для крепления заземления.

Использование котла ЗАПРЕЩАЕТСЯ:

- при отсутствии или утечке теплоносителя из системы отопления и котла;***
- при замерзании расширительного бака или трубопровода системы отопления.***

ВНИМАНИЕ! Не оставляйте вблизи котла детей без надзора взрослых. Не оставляйте работающий котел на длительное время без присмотра.

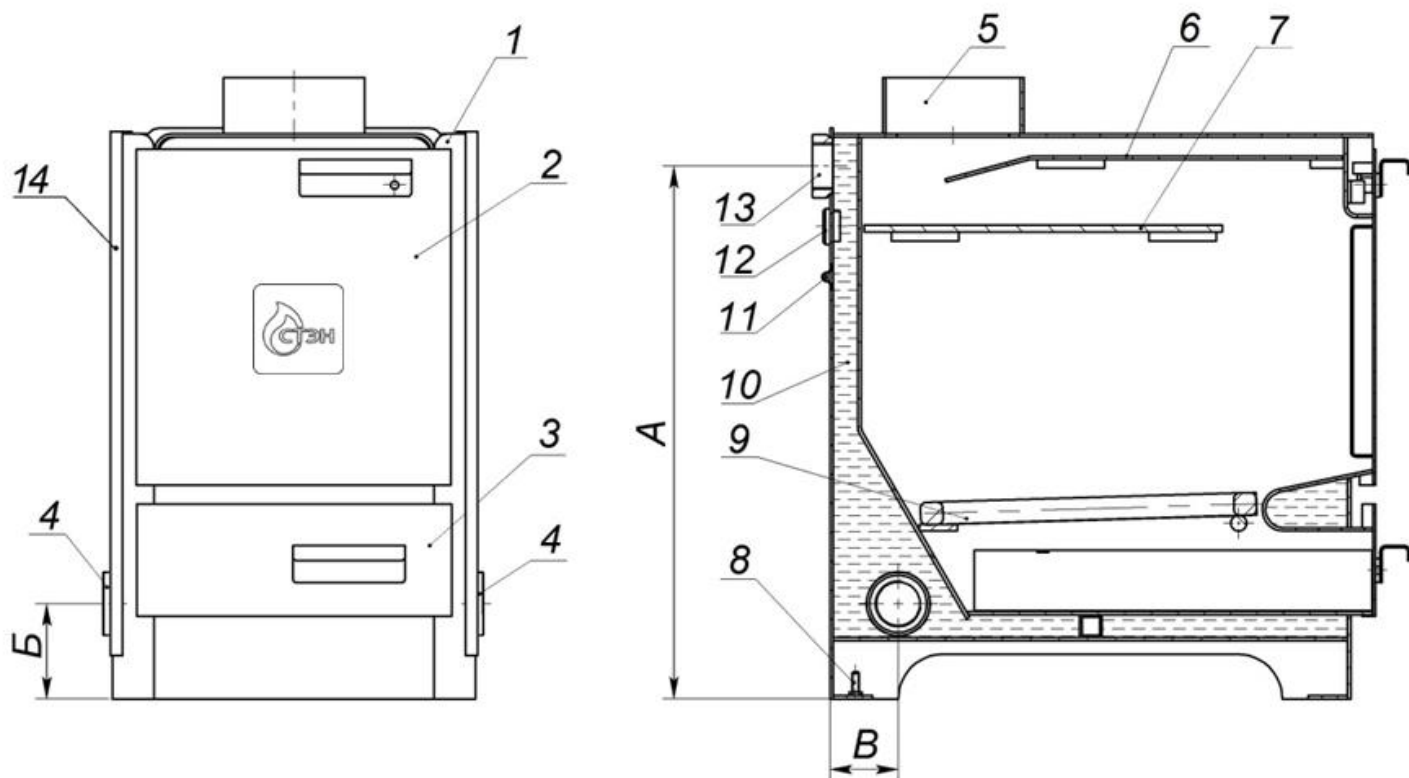


Рисунок 1. Устройство котла. Базовая комплектация

- 1 – корпус котла;
- 2 – дверца загрузочная;
- 3 – зольный ящик;
- 4 – фланец для подключения обратной магистрали системы отопления или для установки блока ТЭНов;
- 5 – дымоход;
- 6 – верхний отсекабель;
- 7 – нижний отсекабель;
- 8 – болт заземления;
- 9 – колосник с боковыми вставками;
- 10 – водяная рубашка котла;
- 11 – скоба для датчика температуры;
- 12 – фланец для установки предохранительного клапана;
- 13 – фланец для подключения подающей магистрали системы отопления;
- 14 – панель декоративная.

Размеры А, Б, В – монтажные (см. табл. 1 на стр.3).

6. ТРЕБОВАНИЯ К СИСТЕМЕ ОТОПЛЕНИЯ

6.1. В качестве теплоносителя используется чистая вода, по физико-химическому составу аналогичная питьевой. Вода должна иметь показатель рН, равный 7 (нейтральная); жесткость воды не должна превышать 7,0 мг-экв./л. В качестве теплоносителя может использоваться дождевая вода.

6.2. Номинальный объём теплоносителя в системе отопления должен соответствовать мощности котла (см. табл. 3).

Таблица 3

Соответствие номинального объёма теплоносителя и мощности котла					
мощность	объём	мощность	объём	мощность	объём
7 кВт	100 л	11 кВт	155 л	20 кВт	280 л
8 кВт	110 л	15 кВт	210 л	25 кВт	350 л
9 кВт	125 л	18 кВт	250 л	30 кВт	420 л

6.3. Система отопления должна быть оборудована предохранительным клапаном с порогом срабатывания согласно табл. 2.

При отсутствии, неисправности или неправильном подборе предохранительного клапана использование котла ЗАПРЕЩАЕТСЯ.

6.4. При использовании котла в системах с принудительной циркуляцией теплоносителя рекомендуется установка дополнительного непрерывного источника электроэнергии для бесперебойной работы насоса.

6.5. Подбор характеристик насоса: Минимальный порог скорости теплоносителя рекомендуется в пределах 0,25 – 0,3 м/с. Верхний порог скорости 1,5 – 2 м/с. Соблюдение скорости в данных диапазонах позволит избежать шумов в трубопроводах.

6.6. В системе отопления следует установить краны для отключения котла от системы отопления при замене ТЭНБ.

6.7. Соединение котла с системой отопления должно быть только резьбовым.

7. МОНТАЖ КОТЛА И ДЫМОВОЙ ТРУБЫ

(подробности см. в Руководстве по выбору, монтажу и эксплуатации котла)

7.1. Монтаж котла и дымовой трубы производить в соответствии со строительными нормами, правилами Российской Федерации СНиП 41-01-2003 и сводом пожарных правил СП 7.13130.2009.

7.2. Помещение, в котором монтируется котел (*поз.1 на рис.3*), должно быть оборудовано индивидуальным дымоходом и вентиляцией. Вентиляция должна обеспечивать трехкратный воздухообмен в течение одного часа, не считая воздуха, необходимого для горения.

7.3. Пол под котлом должен быть выполнен из негоряемого материала. При установке на стораемые конструкции здания, котел должен быть смонтирован на металлический лист (*поз.7*) толщиной не менее 1 мм с подкладкой из негорючего теплоизоляционного материала толщиной не менее 10 мм. Перед котлом, со стороны топочной дверцы, металлический лист должен выступать не менее чем на 500 мм, по периметру – на 100 мм; ширина листа – не менее 700 мм (п. 6.6.23 СНиП 41-01-2003).

7.4. Расстояние от топочной дверцы котла до противоположной стены помещения должно быть не менее 1250 мм (п. 6.6.23 СНиП 41-01-2003). Расстояние от боковых и

задней стенкой котла до стен помещения, выполненных из горючих материалов, не менее 500 мм, до стен из негорючих – не менее 380 мм (п. 6.6.19 СНиП 41-01-2003).

7.5. Для котлов с блоком ТЭНов расстояние от стенки котла, на которой установлен блок ТЭНов, до стены помещения должно быть не менее 350 мм. Такое расстояние требуется для подключения, обслуживания и замены блока ТЭНов.

7.6. Расстояние от верха котла до потолка – не менее 1200 мм, от пола до потолка – не менее 2200 мм, в соответствии с п. 6.6.20 СНиП 41-01-2003. В зоне прохождения дымохода через потолок оборудуется потолочная разделка (поз. 4).

7.7. Котел должен быть разгружен от веса дымовой трубы (поз. 3). Дымовая труба оборудуется шибером (поз. 2), перекрывающим просвет дымохода на 75%.

7.8. При установке сэндвич-трубы первое звено должно быть старт-сэндвич.

7.9. При заполнении системы отопления теплоносителем, стенки котла могут приобрести слегка выпуклую форму, что не является неисправностью и не препятствует использованию отопительного аппарата по назначению.

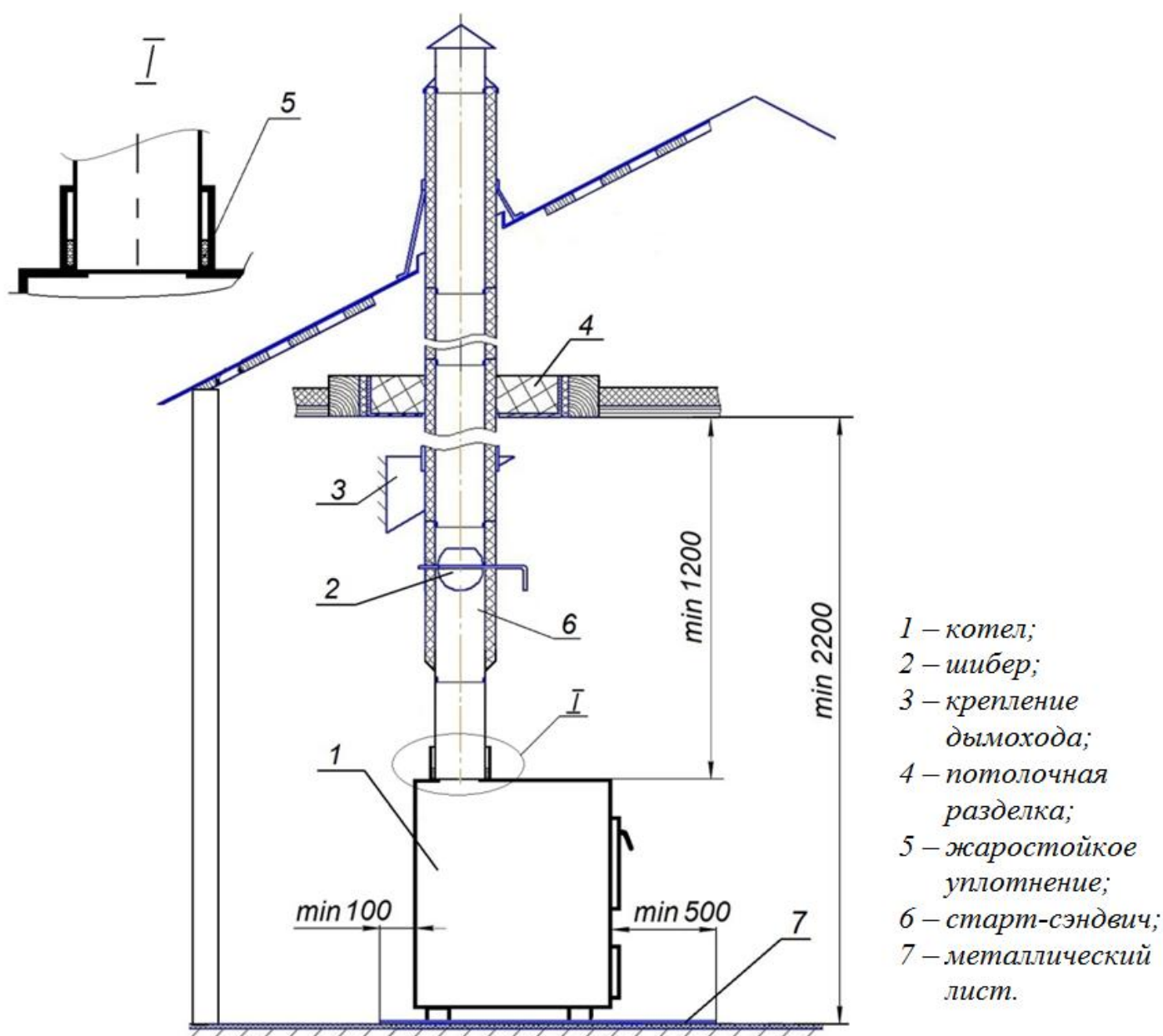


Рисунок 3. Схема установки дымовой трубы
(подробности см. в Руководстве по выбору, монтажу и эксплуатации котла)

8. ВОЗМОЖНЫЕ НЕИСПРАВНОСТИ И МЕТОДЫ ИХ УСТРАНЕНИЯ

Таблица 4

Возможные неисправности	Вероятная причина	Методы устранения
1. Горение топлива хорошее, а теплоноситель в системе отопления нагревается плохо.	Суммарная мощность радиаторов превышает мощность котла.	Уменьшить число радиаторов или количество секций в радиаторах.
	Котел не успевает прогреть весь теплоноситель, т.к. объем отопительной системы слишком большой.	Объем системы отопления привести в соответствие с номинальной мощностью котла (см. раздел 6 «Требования к системе отопления».
2. Теплоноситель закипает в котле.	Суммарная мощность радиаторов меньше мощности котла	Увеличить число радиаторов или количество секций в радиаторах
	Плохая циркуляция теплоносителя в системе.	Удалить воздушные пробки из радиаторов отопления и трубопроводов.
		Проверить правильность монтажа системы отопления (уклоны) с естественной циркуляцией.
	Остановился циркуляционный насос.	Извлечь жар из топки. Восстановить работу циркуляционного насоса.
	Недостаточный уровень теплоносителя в открытом расширительном баке.	Долить теплоноситель в систему отопления.
Топливо горит с большой скоростью.	Отрегулировать тягу шибером, сбалансировать подачу воздуха через зольник.	
3. Течь в месте соединения котла с системой отопления.	Некачественное уплотнение резьбового соединения.	Восстановить герметичность соединения.
4. Течет черная вода из-под зольного ящика при розжиге котла. При заполнении системы отопления течи нет. Течь прекращается после прогрева системы отопления.	Образуется конденсат на внутренних стенках котла и дымовой трубы при высокой влажности помещения, холодной системе отопления и использовании сырого топлива.	Использовать сухое топливо. Прогреть котёл, дымоход, систему отопления и помещение
5. Плохое горение твердого топлива, топливо не разжигается.	Плохая тяга.	Проверить правильность устройства дымовой трубы и вентиляции. Очистить дымовую трубу от сажи. Увеличить высоту дымовой трубы. Утеплить стальную дымовую трубу.
6. Утечка продуктов сгорания в помещении.	Плохая тяга.	
	Избыток первичного воздуха.	Уменьшить подачу воздуха через зольник, приоткрыть шибер.
7. Котел деформируется, стенки выгибаются наружу при заполнении открытой системы отопления.	Отсутствует сообщение с расширительным баком. Перемерз трубопровод или бак.	Восстановить сообщение с баком

Возможные неисправности	Вероятная причина	Методы устранения
8. Котел деформируется, стенки выгибаются наружу, срабатывает предохранительный клапан при заполнении закрытой системы отопления.	Отсутствует, неправильно подобран или неисправен редукционный клапан снижения давления.	Установить (заменить на исправный) редукционный клапан, соответствующий техническим характеристикам котла.
9. Котел деформируется, стенки выгибаются наружу при растопке котла.	Отсутствует, неправильно подобран или неисправен предохранительный клапан в системе отопления с мембранным баком. Перемерз открытый расширительный бак.	Срочно сбросить давление котла. Извлечь жар из топки. Устранить причину повышения давления.
10. Часто срабатывает предохранительный клапан. (в закрытой системе отопления).	Неправильно подобран или неправильно отрегулирован мембранный бак.	Проверить расчеты мембранного бака. Изменить давление в мембранном баке. Заменить бак на больший.
	Перекрыт кран отключения мембранного бака.	Открыть кран
11. Блок ТЭН стал греть слабее.	Сбились настройки терморегулятора	Проверить настройки терморегулятора
	Перегорел ТЭН.	Проверить работоспособность ТЭНов. Если ТЭН сгорел - заменить блок.
	На ТЭНе образовался толстый слой накипи.	Очистить ТЭН от накипи

9. ТРАНСПОРТИРОВКА, ХРАНЕНИЕ, УТИЛИЗАЦИЯ

9.1. Котлы поставляются в упаковке предприятия-изготовителя.

9.2. Транспортировка котлов производится всеми видами транспорта, с соблюдением правил перевозки грузов, действующими на конкретном виде транспорта.

9.3. Котлы транспортируются только в вертикальном положении. Резкие встряхивания и кантование не допускаются. При транспортировке необходимо предусмотреть надежное закрепление котлов от горизонтальных и вертикальных перемещений.

9.4. Упакованные котлы должны складироваться вертикально, не более чем в 3 яруса.

9.5. Котлы хранятся в упаковке предприятия-изготовителя, в сухих помещениях при температуре от +5 до +50 °С при относительной влажности воздуха не более 100% (при температуре 25°С).

9.6. В конструкции АКТВ «Каракан» не используются вредные и опасные вещества. По окончании службы котла его следует демонтировать и утилизировать. Металлические части подлежат переплавке.

9.7. Утилизация производится в соответствии с законами страны-потребителя котла.

10. ГАРАНТИЙНЫЕ ОБЯЗАТЕЛЬСТВА

10.1. Гарантийный срок эксплуатации отопительного аппарата — 3 года.

10.2. Срок службы отопительного аппарата — 10 лет.

10.3. Критерий предельного состояния — прогар стенки камеры сгорания.

10.4. Гарантийный срок отопительного аппарата, а также срок его службы исчисляются со дня передачи отопительного аппарата потребителю. Если день передачи установить невозможно, эти сроки исчисляются со дня изготовления отопительного аппарата.

10.5. Гарантии на дополнительное оборудование указаны в соответствующих паспортах. Гарантия распространяется только на отопительный аппарат с заводским номером, соответствующим номеру, указанному в паспорте.

10.6. На аппарат, проданный с уценкой или со скидкой и с оговоренными продавцом недостатками, распространяется ограниченная гарантия продавца.

10.7. При обнаружении в отопительном аппарате недостатков в период гарантийного срока эксплуатации, владелец имеет право предъявить требования, предусмотренные «Законом о защите прав потребителей». Для этого следует составить акт (см. ПРИЛОЖЕНИЕ Б) об установленном расхождении по качеству товара с описанием дефекта, указанием даты продажи, даты изготовления, модели отопительного аппарата, серийного номера, даты оформления акта, фотографии дефектов. Акт должен быть подписан потребителем, представителем продавца и заверен печатью продавца. Фотографии должны отражать общий вид котла и его дефекты, а также расширительный бак, предохранительный клапан и его обозначение (номинал), циркуляционный насос. Качество фотографий – четкое, с хорошим освещением.

10.8. Акт об установленном расхождении по качеству товара, фотографии и контрольный талон на установку должны быть переданы изготовителю в оригинале или электронной почтой.

10.9. **Гарантия не распространяется** на отопительные аппараты, которые вышли из строя или получили дефекты по причине:

а) прямого или косвенного действия механических сил, химического, термического или физического воздействия, а также любых иных факторов искусственного или естественного происхождения, кроме случаев, когда такое воздействие прямо допускается данным паспортом;

б) самовольного внесения изменений в конструкцию отопительного аппарата;

в) несоблюдения правил установки, эксплуатации и обслуживания;

г) использования нерекомендованного или некачественного теплоносителя;

д) небрежного хранения, обращения и транспортировки котла потребителем;

е) ошибок, допущенных при проектировании системы отопления;

ж) несоответствия параметров системы отопления характеристикам отопительного аппарата;

з) неправильного монтажа системы отопления;

и) пуска в эксплуатацию или ремонта отопительного аппарата, произведенного лицами, на то не уполномоченными;

к) неправильного присоединения отопительного аппарата к системе отопления и дымовой трубе;

л) повреждения отопительного аппарата в связи с превышением рабочего давления.

Адрес предприятия-изготовителя:

630075, Россия, Новосибирск, а/я 147.

Тел./факс: (383) 303-44-30

сайт: www.sten.ru

e-mail: ru@sten.ru

11. КОМПЛЕКТ ПОСТАВКИ

Паспорт котла	1 шт.	Зольный ящик	1 шт.
Руководство по эксплуатации	1 шт.	Колосник 200x300	1 шт.
Корпус котла	1 шт.	Боковая вставка колосника	2 шт.
Верхний отсекабель	1 шт.	Термометр накладной	1 шт.
Нижний отсекабель	1 шт.	Кочерга	1 шт.
Дверца загрузочная	1 шт.	Шнур термостойкий	1 шт.
Панель декоративная	2 шт.	—	

12. ДОПОЛНИТЕЛЬНАЯ КОМПЛЕКТАЦИЯ (поставляется отдельно)

1	Блок ТЭНов
2	Пульт управления (ПУЭ) для блока ТЭНов
3	Заглушка G 1¼" (для герметизации свободного фланца обратки)
4	Клапан предохранительный
5	Совок печной
6	Переходник дымохода 8-11КВ-ПГ

13. СВИДЕТЕЛЬСТВО О ПРИЕМКЕ. ОТМЕТКА О ПРОДАЖЕ

Котел АКТВ СТЭН mini —

7	
11	

 Заводской № _____
 СТЭН mini —

соответствует ТУ4858-002-55468227-2004 и признан годным к эксплуатации.

Дата выпуска « _____ » _____ 20 ____ г.

Мастер ОТК _____ / _____

Наименование торгующей организации _____

Дата продажи « _____ » _____ 20 ____ г.

и штамп торгующей организации

Продавец: _____ / _____ /
(фамилия, инициалы) (подпись)

Подпись покупателя:

*Претензий к внешнему виду отопительного аппарата не имею,
 с руководством по эксплуатации и условиями гарантии ознакомлен.*

_____ / _____ /
(фамилия, инициалы) (подпись)

