

Очевидные преимущества
Осознанный выбор

PARTNĚR
— отопительные котлы —

Инструкция по монтажу и эксплуатации



Твердотопливные отопительные котлы

«PARTNĚR-T»

**Внимательно прочитайте инструкцию до установки и использования котла!
Сохраните её на протяжении всего срока эксплуатации!**

ВВЕДЕНИЕ

Уважаемый покупатель, поздравляем Вас с отличным приобретением! Уверены, что наша продукция будет долгие годы Вас радовать.

Приступайте к эксплуатации и установке котла только после внимательного ознакомления с настоящей инструкцией!!!

Установка котла, монтаж дымовой трубы и системы отопления должны осуществляться в соответствии с «Правилами устройства и безопасной эксплуатации паровых котлов с давлением пара не более 0,07 МПа (0,7кг/см²), водогрейных котлов и водоподогревателей с температурой нагрева воды не выше 338 К (115°С)» специализированными сертифицированными монтажными организациями.

Котёл PARTNĚR-T и сопутствующее оборудование должны быть установлены и использованы в соответствии с проектной документацией, действующими законами и техническими нормами, а также настоящей инструкцией по установке и эксплуатации.

При эксплуатации котла PARTNĚR-T необходимо руководствоваться следующими документами, имеющими законодательную силу на территории РФ:

- СНиПы по отоплению, вентиляции и кондиционированию,
- Нормативные требования по пожарной безопасности,
- В области отвода продуктов сгорания и подачи воздуха: ГОСТ «Охрана природы. Атмосфера»

Кроме соблюдения требований, содержащихся в вышеуказанных документах, при эксплуатации котла необходимо соблюдать требования настоящего руководства и сопроводительной документации к котлу, предоставляемой изготовителем. Не допускайте вмешательство в работу котла детей, людей под воздействием наркотических или алкогольных средств и т. д.

СОДЕРЖАНИЕ

ОБЩАЯ ИНФОРМАЦИЯ	2
ВВЕДЕНИЕ	2
ТЕХНИКА БЕЗОПАСНОСТИ	2
Система Конструкционной Пассивной Безопасности (CPS)	3
ТЕХНИЧЕСКИЕ ХАРАКТЕРИСТИКИ	3
КОНСТРУКЦИЯ КОТЛА	4
ДОПОЛНИТЕЛЬНОЕ ОБОРУДОВАНИЕ	5
МОНТАЖ КОТЛА И ДЫМОХОДА	6
Требования пожарной безопасности	6
Подключение к системе дымоотведения	6
Подключение к системе отопления	9
Подключение к электросети	9
ВИДЫ ТОПЛИВА	10
ТРЕБОВАНИЯ К ТЕПЛОНОСИТЕЛЮ	10
ЭКСПЛУАТАЦИЯ КОТЛА	11
Проверка котла перед вводом в эксплуатацию	11
Ввод в эксплуатацию	11
Режимы эксплуатации котла	11
ОБСЛУЖИВАНИЕ КОТЛА	11
ВОЗМОЖНЫЕ НЕИСПРАВНОСТИ И СПОСОБЫ ИХ УСТРАНЕНИЯ	12
ТРАНСПОРТИРОВКА И ХРАНЕНИЕ	12
УТИЛИЗАЦИЯ	12
ГАРАНТИЙНЫЕ ОБЯЗАТЕЛЬСТВА	12
ПАСПОРТ ИЗДЕЛИЯ	13
Комплект поставки	13
Перечень запасных частей и комплектующих	13
Свидетельство о приёмке	13
Свидетельство о продаже	14
Отметка о подключении к системе отопления	14
Отметка о гарантийном ремонте	14

ОБЩАЯ ИНФОРМАЦИЯ

Котлы отопительные водогрейные стальные PARTNĚR (далее по тексту - котлы) предназначены для отопления индивидуальных жилых домов и зданий коммунально-бытового назначения, оборудованных системами водяного отопления с естественной или принудительной циркуляцией, в открытых и закрытых системах отопления. Котлы устанавливаются в закрытых помещениях с естественной вентиляцией. Котлы могут использоваться как самостоятельные источники тепловой энергии, или как дополнительные источники тепла к существующим системам отопления с газовыми, электрическими или жидкотопливными котлами.

Серийно выпускаются три базовые модели: «PARTNĚR-16 T» мощностью 15,6 кВт, «PARTNĚR-24 T» мощностью 24 кВт и «PARTNĚR-34 T» мощностью 34 кВт. Все котлы в базовой комплектации оснащены блоком ТЭН и термометром.

В качестве топлива в котлах используется только твердое топливо: дрова, уголь, торф, топливные брикеты.

Для более удобного управления котлом рекомендуем установить на котёл регулятор тяги и пульт управления ТЭН.

ТЕХНИКА БЕЗОПАСНОСТИ

1. Котёл PARTNĚR должен быть установлен в специально предназначенных для установки этого котла помещениях.
2. Перед установкой котла проверьте целостность изделия и комплектность поставки. Убедитесь, что приобретенный вами котёл по своим параметрам подходит для работы в данных условиях.
3. Проектирование системы и монтаж котлов должно выполняться специализированными лицензированными организациями. Установка котла и системы отопления, а также монтаж дымовой трубы должны производиться в строгом соответствии с «Правилами устройства и безопасной эксплуатации паровых котлов с давлением пара не более 0,07 МПа (0,7 кг/см), водогрейных котлов и водоподогревателей с температурой нагрева воды не выше 115°С».
4. Подключение электрического питания должно выполняться специализированными организациями в соответствии с требованиями «Правил устройства электроустановок» (ПУЭ).
5. Корпус котла должен быть надежно заземлен.
6. Не допускается использование блока ТЭН со снятой или поврежденной крышкой.
7. При эксплуатации котла не допускается превышение предельного рабочего давления выше 0,2 МПа (2 кг/см). Опрессовка системы отопления осуществляется при отключенном от системы котле.
8. Запрещается устанавливать запорную арматуру на линии подачи горячей воды из котла при отсутствии предохранительного клапана, установленного до запорной арматуры.
9. При эксплуатации не допускается повышение температуры теплоносителя выше 95°С.
10. Не допускается охлаждение системы отопления ниже температуры замерзания теплоносителя (для воды - ниже 1°С).
11. При проведении регламентных работ по техническому осмотру и обслуживанию дымоходной системы или системы отопления необходимо исключить возможность случайного запуска котла.
12. При возникновении опасности взрыва, пожара, при выделении газообразных продуктов сгорания или паров необходимо немедленно прекратить работу котла.
13. Слив теплоносителя из котла или системы отопления необходимо осуществлять при температурах, не вызывающих ожога.
14. При обнаружении протечки теплоносителя из котла нужно прекратить его работу до обнаружения и устранения причины.
15. Запрещается вмешиваться в конструкцию котла или менять его внутреннее устройство.
16. При эксплуатации котла допускается использовать только бытовой незамерзающий теплоноситель сертифицированный для жилых помещений или специально подготовленная питьевая вода. Рекомендуем использовать нетоксичные теплоносители с маркировкой «ЭКО».
17. Расotka котла допускается только после заполнения системы теплоносителем.
18. Не допускается эксплуатация котла с неисправным дымоходом.
19. Для котлов с газовой горелкой необходимо использование дымохода, состоящего из сварных герметичных труб.
20. Переполнение зольника золой ведёт к преждевременному выходу из строя колосников и створки нижней дверцы.
21. Не оставляйте работающий котёл на длительное время без присмотра.



Система Конструкционной Пассивной Безопасности (Constructive Passive Safety - далее CPS), примененная в котлах «PARTNĚR» - это совокупность конструктивных решений и свойств применяемых материалов, направленная на снижение тяжести последствий в случае возникновения аварийной ситуации, вызванной неправильной эксплуатацией или другими форс-мажорными обстоятельствами.

По сути это выглядит следующим образом. Между стенкой топки и стенкой внешней водяной рубашки приварены шпильки определенного сечения, с расчётным усилением сварного шва. Срабатывание системы CPS не является фатальным для котла, который может быть отремонтирован на месте, где он установлен, без демонтажа и в самое короткое время.

Применение в конструкции твердотопливных котлов «PARTNĚR» системы CPS является революционным ноу-хау ГК «Костёр» и при всех равных прочих характеристиках (в сравнении с другими твердотопливными котлами), делает приобретение котла с системой CPS предпочтительнее для покупателя, так как гарантирует длительную безопасную эксплуатацию.

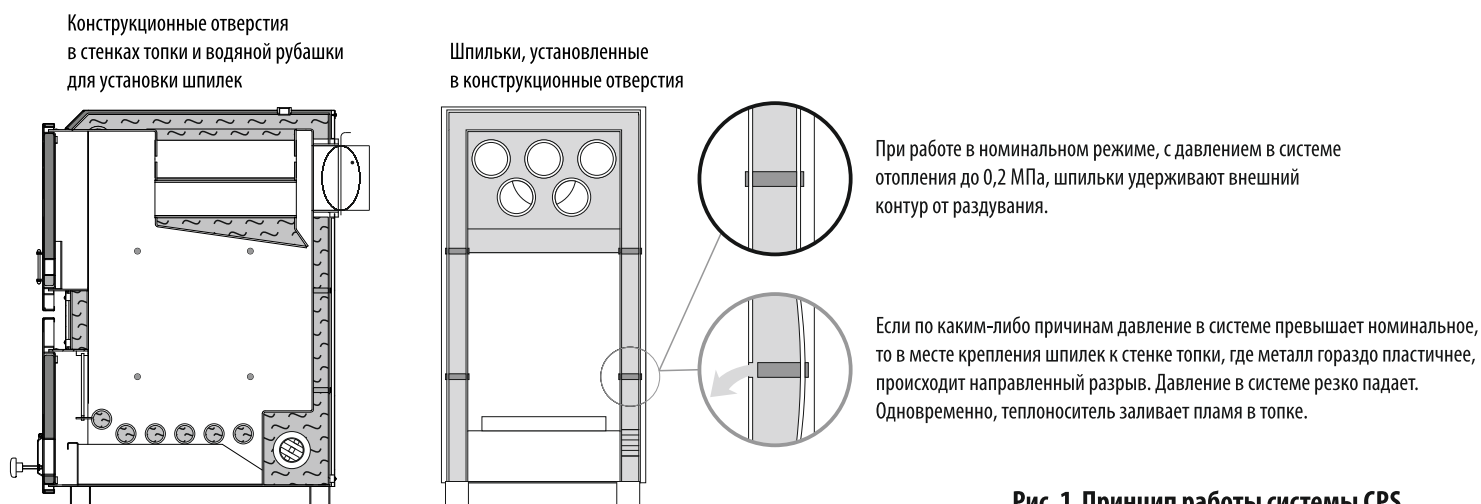
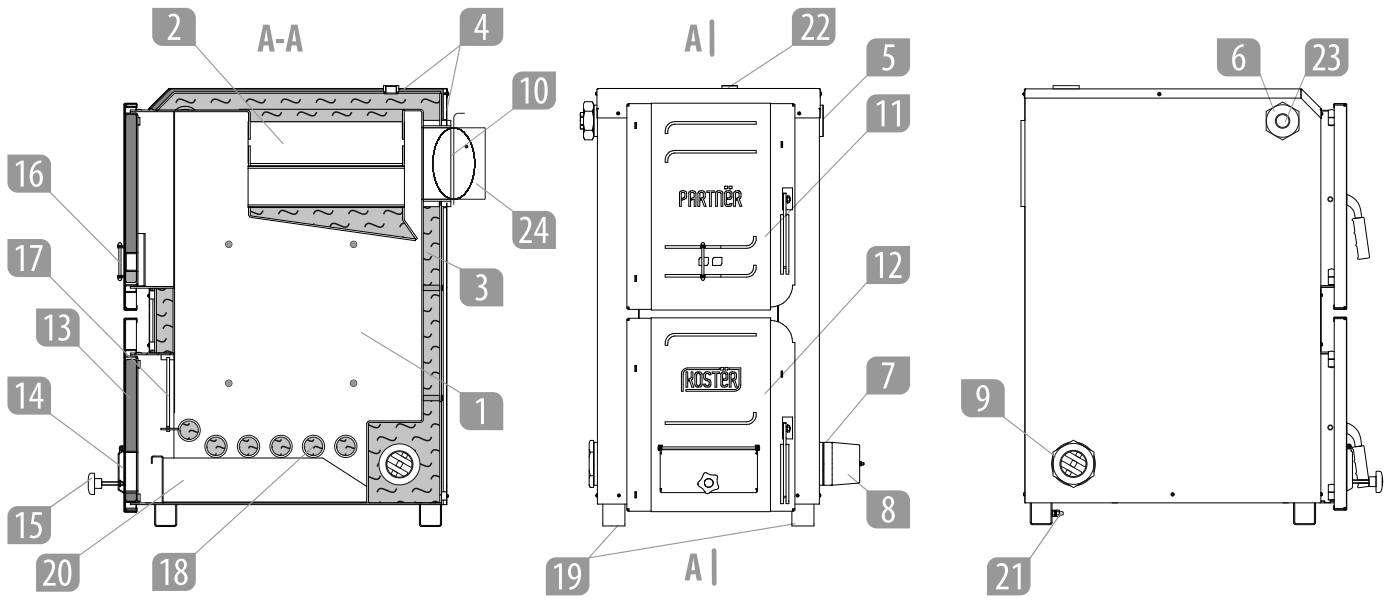


Рис. 1 Принцип работы системы CPS

ТЕХНИЧЕСКИЕ ХАРАКТЕРИСТИКИ

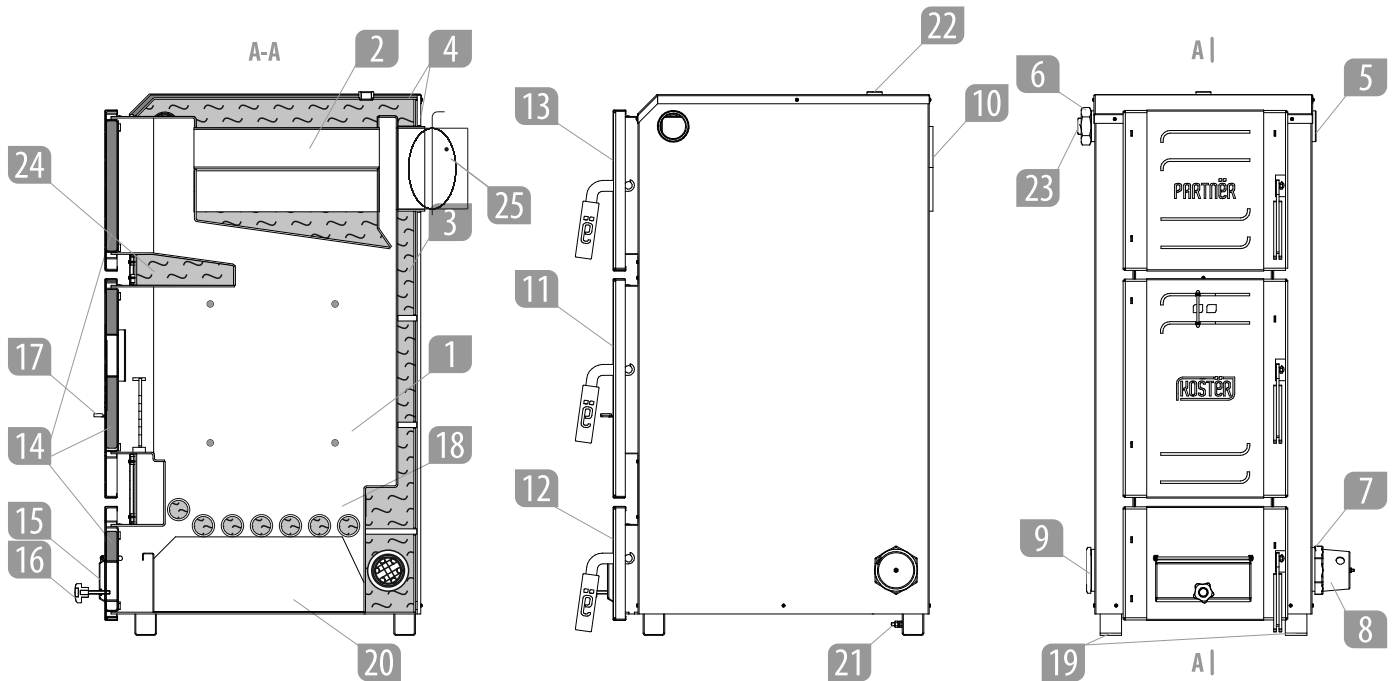
Модель	«PARTNĚR-16 T»	«PARTNĚR-24 T»	«PARTNĚR-34 T»
Номинальная тепловая мощность, кВт	15,6	24	34
Коэффициент полезного действия, %	80	82	85
Рекомендуемое рабочее давление воды в котле, МПа (кг/см ²)	0,13 ± 0,03 (1,3 ± 0,3)	0,13 ± 0,03 (1,3 ± 0,3)	0,13 ± 0,03 (1,3 ± 0,3)
Предельное давление воды в котле, МПа (кг/см ²), не более	0,2 (2,0)	0,2 (2,0)	0,2 (2,0)
Рабочий объём воды в котле, л, не менее	35,5	54,3	76,2
Температура воды на подаче, °С, не более	95	95	95
Рекомендуемая температура обратки, °С	60-80	60-80	60-80
Глубина топки, мм	380	450	470
Присоединительные размеры дымохода, мм	115	150	150
Присоединительная резьба штуцеров для подвода и отвода воды	G1 1/2	G1 1/2	G1 1/2
Полезный объём камеры сгорания, л	30	50	63
Общий объём камеры сгорания, л	45,6	78	92
Габаритные размеры котла, мм			
глубина	560	630	665
ширина	354	420	515
высота	700	795	1010
Масса котла, кг	82	107	130
Разрежение за котлом, Па, не менее	15	15	15
Высота дымовой трубы, м, не менее	5	5	5
Ориентировочный расход топлива, кг/час, не более при номинальной теплопроизводительности			
- антрацита (при Q _н ^p = 30 МДЖ/кг)	2	4	5,7
- бурого угля (при Q _н ^p = 16 МДЖ/кг)	3,8	7,7	11
- дров (при Q _н ^p = 12 МДЖ/кг)	5,2	10,4	14,8

КОНСТРУКЦИЯ КОТЛА



- | | | |
|---|---------------------------------------|-------------------------------|
| 1. Топка | 10. Патрубок | 20. Зольный ящик |
| 2. Жаротрубный теплообменник | 11. Загрузочная дверца | 21. Болт заземления |
| 3. Водяная рубашка | 12. Распochная дверца | 22. Биметаллический термометр |
| 4. Декоративная облицовка с полимерным покрытием | 13. Термостойкий теплоизолятор | 23. Заглушка G $\frac{3}{4}$ |
| 5. Штуцер G1 $\frac{1}{2}$ | 14. Поворотная створка | 24. Шибер поворотный |
| 6. Переходник с G1 $\frac{1}{2}$ на G $\frac{3}{4}$ | 15. Регулировочный винт | |
| 7. Штуцер G2 | 16. Створка подачи вторичного воздуха | |
| 8. Блок ТЭН | 17. Защитный экран | |
| 9. Заглушка-переходник с G2 на G1 $\frac{1}{2}$ | 18. Водоохлаждаемый колосник | |
| | 19. Опоры котла | |

Рис. 2 Конструкция котла PARTNER -16/24



- | | | |
|---|---|-------------------------------|
| 1. Топка | 9. Заглушка-переходник с G2 на G1 $\frac{1}{2}$ | 18. Водоохлаждаемый колосник |
| 2. Жаротрубный теплообменник | 10. Патрубок | 19. Опоры котла |
| 3. Водяная рубашка | 11. Загрузочная дверца | 20. Зольный ящик |
| 4. Декоративная облицовка с полимерным покрытием | 12. Дверца зольника | 21. Болт заземления |
| 5. Штуцер G1 $\frac{1}{2}$ | 13. Прочистная дверца | 22. Биметаллический термометр |
| 6. Переходник с G1 $\frac{1}{2}$ на G $\frac{3}{4}$ | 14. Термостойкий теплоизолятор | 23. Заглушка G $\frac{3}{4}$ |
| 7. Штуцер G2 | 15. Поворотная створка | 24. Водоохлаждаемый отбойник |
| 8. Блок ТЭН | 16. Регулировочный винт | 25. Шибер поворотный |
| | 17. Створка подачи вторичного воздуха | |

Рис. 3 Конструкция котла PARTNER -34

Котел состоит из топки (1) с жаротрубным теплообменником (2), окруженной водяной рубашкой (3). На наружные стенки рубашки установлена теплоизоляция, снаружи они закрыты декоративной облицовкой (4) с полимерным покрытием.

На боковых стенках котла имеются штуцеры с внутренней трубной резьбой: вверху G1½ (5) - для подключения подачи теплоносителя или подключения регулятора горения (не входит в базовую комплектацию) через переходник с G1½ на G¾ (6), внизу G2 (7) - для подключения обратки или установки блока ТЭНов (8). Для этого с одной из сторон в штуцер G2 вкручивается заглушка-переходник с G2 на G1½ (9).

На тыльной стороне котла расположен патрубок (10) для подключения системы дымоходов диаметром 150 мм для котлов PARTNER-24T и PARTNER-34T или 115 мм для котлов PARTNER-16T.

На лицевой стороне котла размещены две дверцы - загрузочная дверца (11) предназначенная для загрузки топлива и прочистки жаротрубной решетки и растопочная дверца (12) предназначенная для растопки котла, регулирования интенсивности горения и отчистки котла от золы.

Дверцы имеют двухконтурную конструкцию, заполненную термостойким теплоизолятором (13) толщиной 20 мм.

В растопочной дверце предусмотрено отверстие для подачи воздуха для горения, закрытое поворотной створкой (14) с регулировочным винтом (15), с помощью которого можно управлять процессом горения как в ручном, так и в автоматическом режиме (с помощью регулятора горения).

В загрузочной дверце котла предусмотрена дополнительная створка подачи вторичного воздуха (16) в зону горения топлива, которая позволяет обеспечить более эффективное сжигание топлива в режиме малой тепловой мощности и тем самым увеличить длительность работы котла на одной закладки топлива.

Для защиты от прогара растопочной дверцы в конструкции котла предусмотрен защитный экран (17) из жаростойкой стали, экранирующий дверцу от горящих углей. Створка имеет перфорацию позволяющую шуровать уголь в процессе работы котла

У котлов «Партнёр-Т» колосник выполнен в виде водотрубной решетки (18), что позволяет осуществлять дополнительный съем тепла. Под колосником расположен зольный ящик (20), вмещающий в себя суточный объем золы.

В опорах котла (19) предусмотрены отверстия для фиксации котла к полу котельной. На одной из задних опор предусмотрен болт заземления (21).

ВНИМАНИЕ! Производитель оставляет за собой право вносить незначительные изменения в конструкцию котла, не ухудшающие его потребительские качества.

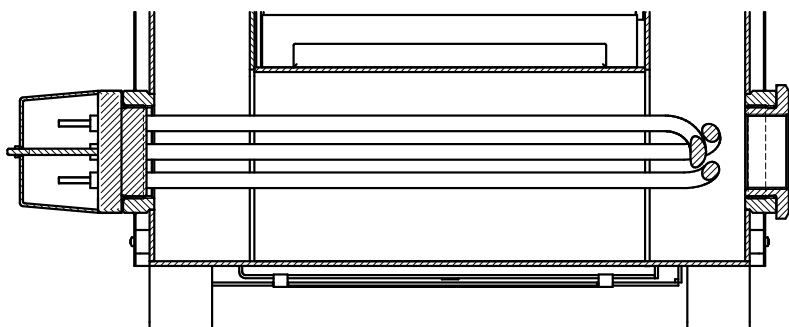


Рис. 4 Установка блока ТЭН

ДОПОЛНИТЕЛЬНОЕ ОБОРУДОВАНИЕ

На котле предусмотрена возможность установки регулятора горения с присоединительной резьбой G¾". Установка регулятора горения на котел показана на рис. 6.

Настройка регулятора горения:

- на шкале регулятора горения установить температуру 60 °С;
- нагреть котел до температуры 60 °С, контролируя температуру по термометру;
- при достижении температуры 60 °С накинуть цепочку на регулировочный винт поворотной створки. Цепь должна быть хорошо натянутой (свободный ход max 2 мм);
- выкрутить регулировочный винт таким образом, чтобы он не препятствовал закрытию (открытию) воздушной дверцы.

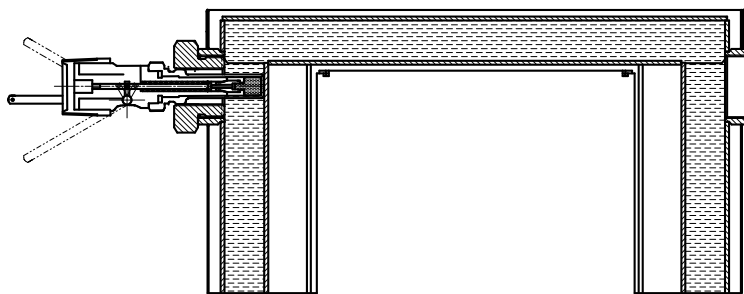


Рис.5 Установка регулятора горения

ВНИМАНИЕ! Настройку регулятора тяги производить только при установившемся стабильном режиме горения топлива.

МОНТАЖ КОТЛА И ДЫМОХОДА

Установка котла, монтаж дымовой трубы и системы отопления должны производиться в соответствии с «Правилами устройства и безопасной эксплуатации паровых котлов с давлением пара не более 0,07 МПа (0,7 кг/см²), водогрейных котлов и водоподогревателей с температурой нагрева воды не выше 338 К (115°С)».

Требования пожарной безопасности

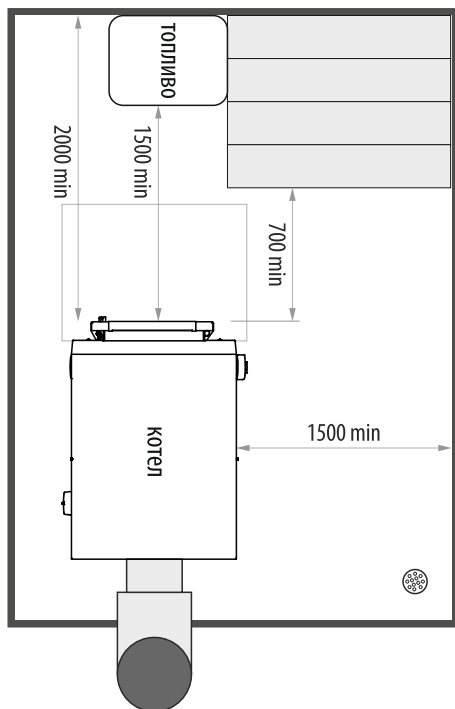


Рис.6 Размещение котла в котельной

Стационарные котлы должны устанавливаться в зданиях и помещениях, отвечающих требованиям СНиП II-35-76 «Котельные установки» и «Правилам устройства и безопасной эксплуатации паровых котлов с давлением пара не более 0,07 МПа (0,7 кг/кв.см), водогрейных котлов и водоподогревателей с температурой нагрева воды не выше 338 К (115°С)».

Помещение, в котором монтируется котёл, должно быть оборудовано индивидуальным дымоходом и вентиляцией. Естественная вентиляция должна обеспечивать трёхкратный воздухообмен в течение одного часа, не считая воздуха, необходимого для горения.

Помещения, где установлен котёл, должны быть обеспечены достаточным естественным светом, а в ночное время - электрическим освещением. Места, которые по техническим причинам нельзя обеспечить естественным светом, должны иметь электрическое освещение. Освещённость должна соответствовать СНиП II-4-79 «Естественное и искусственное освещение».

Расстояние от фронта котла или выступающих частей топки до противоположной стены котельной должно составлять не менее 2 м. Можно хранить запасы твердого топлива не более, чем для одной смены работы котла. При этом ширина свободных проходов вдоль фронта котла должна быть не менее 1,5 м, а установленное оборудование и топливо не должны мешать обслуживанию котла.

Ширина проходов между котлом и стеной помещения должна быть не менее 1 м. Ширина прохода между отдельными выступающими частями лестницами и другими выступающими конструкциями - не менее 0,7 м. При установке котла, требующего бокового обслуживания, ширина проходов между котлом и стеной помещения, должна быть не менее 1,5 м. Ширина этих проходов, а также ширина между котлом и задней стеной помещения должна составлять не менее 1 м.

Полы помещения, где установлен котёл, необходимо выполнять из негорючих материалов с негладкой и нескользкой поверхностью; они должны быть ровными и иметь устройства для отвода воды в канализацию.

При установке котла на деревянный пол, под ним обязательно должна устанавливаться огнезащитная прокладка, состоящая из стального листа на слое картона асбестового, пропитанного глиняным раствором, перед котлом устанавливается предтопочный лист.

Подключение к системе дымоотведения

ВНИМАНИЕ! Котёл должен подсоединяться к отдельному дымоходу. Запрещается использовать в качестве дымохода вентиляционные и другие, не предназначенные для этого, каналы.

Рекомендуемые схемы подключения котла к системе дымоотведения приведены на рис. 5 и 6.

Наилучшим решением является установка готовых модулей трубы с термоизоляцией типа сэндвич.

Так же в качестве дымохода для твёрдотопливного котла допускается использование кирпичного дымохода с сечением дымового канала 180-200 см. рис. 7 и 8. Дымовой канал должен быть постоянного сечения по всей длине.

ВНИМАНИЕ! Для котлов с газовой горелкой необходимо использование газоплотного дымохода, состоящего из сварных труб с герметичным уплотнением стыков. В случае непрерывного использования котлов с газовой горелкой во время всего отопительного сезона, дымоходы должны быть снабжены тягостабилизаторами. При этом шибер необходимо исключить.

При прохождении дымовой трубы через межэтажные перекрытия расстояние от наружных поверхностей трубы до деревянных конструкций не менее 380 мм рис. 9.

Нельзя вмуровывать дымоход в бетонные и кирпичные конструкции.

Зазор между гильзой дымохода и конструкцией перекрытия необходимо заполнить теплоизоляционным материалом (керамзит, кремнезёмная вата и т.п.). Нельзя использовать отверстия в стенах в качестве части дымохода (гильза дымохода должна проходить насквозь).

Оптимально присоединение котла к дымоходу с использованием тройника-ревизии с отводом 45° рис. 5. Высота дымохода, считая от колосниковой решётки, должна составлять не менее 5 м.

Высота дымохода, размещаемого на расстоянии равном или большем высоты сплошной конструкции, выступающей над кровлей:

- не менее 500 мм над плоской кровлей;
- не менее 500 мм над коньком кровли или парапетом - при расположении трубы от них на расстоянии до 1,5 метров;
- не ниже конька кровли или парапета - при расположении трубы от них на расстоянии от 1,5 до 3 метров;
- не ниже линии, проведённой от конька вниз под углом 10° к горизонту - при расположении трубы от него на расстоянии более 3 м.

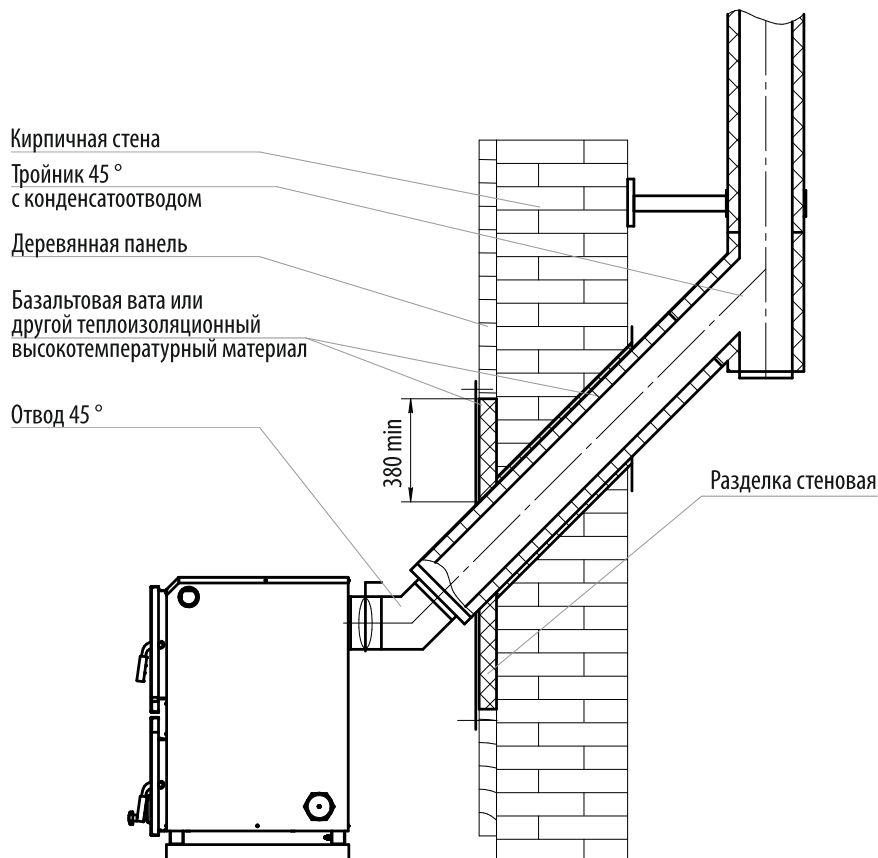


Рис. 7 Оптимальное присоединение котла к дымоходу расположенному за кирпичной стеной на улице.
Не допускается вмуровывать ножки котла в пол и трубу дымохода в стену.
Минимальное расстояние от наружной поверхности трубы дымохода до легковоспламеняемых предметов не менее 380мм.

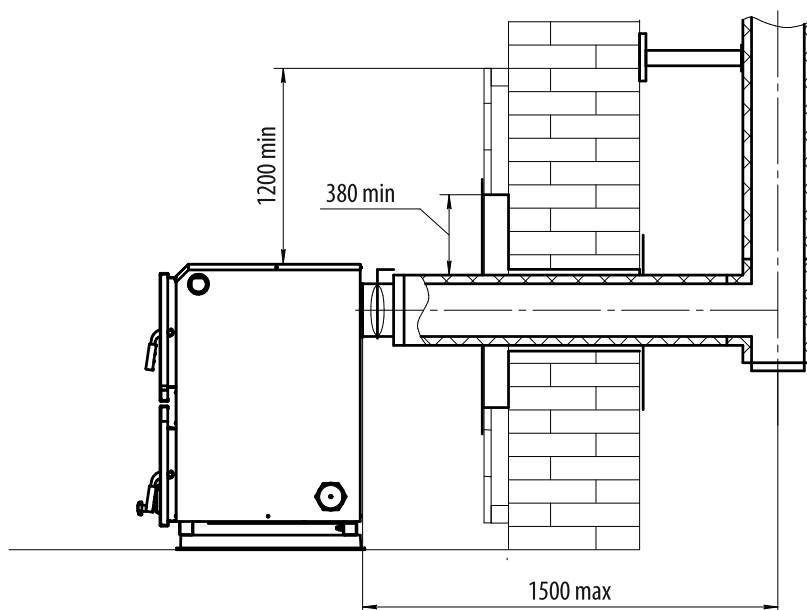


Рис. 8 Присоединение котла к дымоходу, расположенному за кирпичной стеной на улице при помощи горизонтального дымохода.

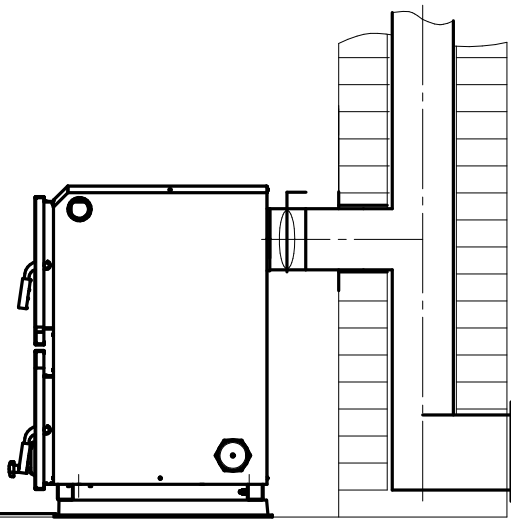


Рис. 9 Присоединение котла к кирпичному дымоходу при помощи вставленного стального дымохода.

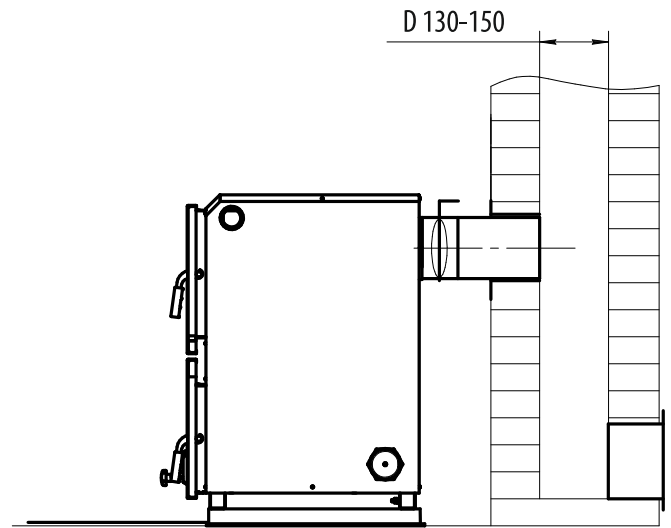


Рис. 10 Присоединение котла к кирпичному дымоходу.

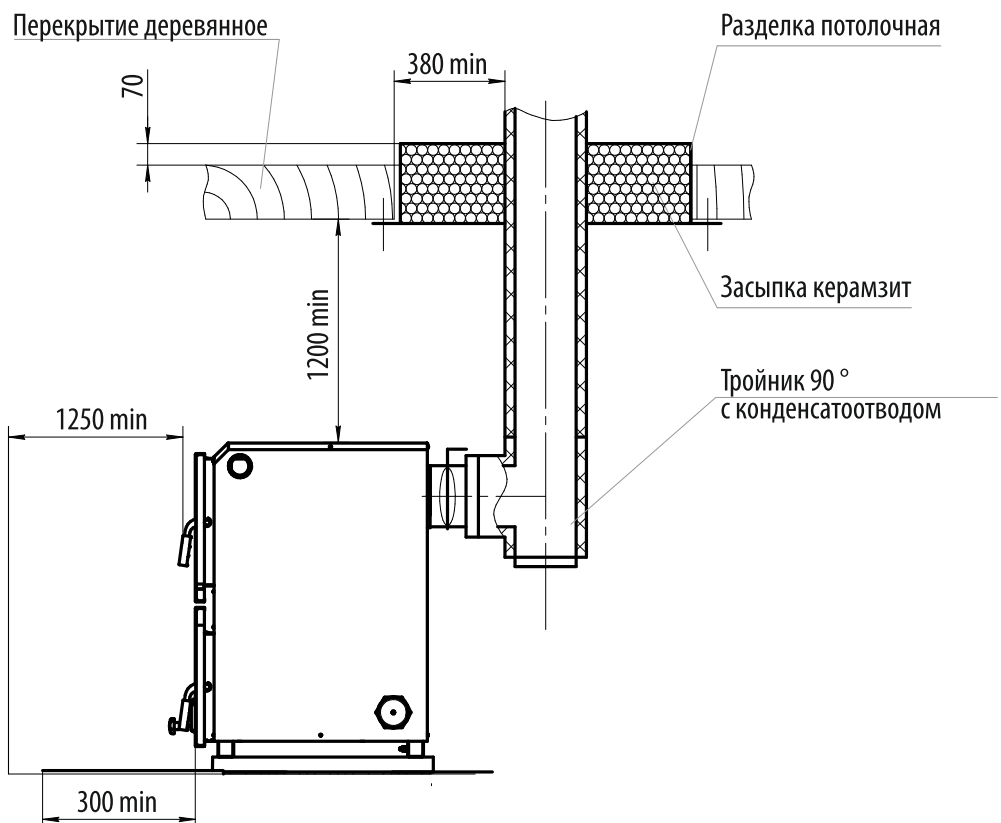


Рис. 11 Присоединение котла к дымоходу, проходящему через деревянное перекрытие.

Подключение к системе отопления

ВНИМАНИЕ! Монтаж котлов и их элементов должен выполняться специализированными организациями, располагающими техническими средствами, необходимыми для качественного выполнения работ.

Сотрудник монтажной организации, вводящий котёл в эксплуатацию, обязан ознакомить пользователя с техникой безопасности при обслуживании и управлении работой котла; операциями, которые пользователь имеет право производить самостоятельно, и операциями, проводить которые имеет право только квалифицированный специалист сервисной службы.

Сотрудник монтажной организации обязан внести запись в гарантийный талон с обязательным подтверждением подписью и печатью. При отсутствии этих записей гарантийный талон будет считаться недействительным и гарантийный ремонт не будет выполняться.

Перед монтажом котла необходимо проверить его целостность и комплектность, а также убедиться, что выбранная модель котла по своим входным параметрам подходит для работы в данных условиях (см. раздел «Выбор котла»).

ВНИМАНИЕ! Давление в системе должно быть минимально необходимым для циркуляции теплоносителя. Достаточно избыточного давления +0,02...0,03 МПа в системе к давлению налива для конкретного здания. Надо помнить, что при повышении давления растёт и температура кипения, а превышение температуры не допустимо при использовании большинства незамерзающих теплоносителей и труб из полимерных материалов, а также усугубляет последствия вероятной аварии.

Для обвязки котла систем отопления с принудительной циркуляцией теплоносителя при помощи циркуляционного насоса перед котлом разрешается устанавливать насосы, а также следует использовать трубы сечением не менее Ду 40 (G1½"), для разводки — не менее Ду 20 (G¾"). Циркуляционный насос должен устанавливаться на безопасной линии, параллельной обратке, с установкой фильтра грубой очистки перед насосом (по потоку). На самой обратке устанавливается одно запорное устройство. Для обвязки котла с естественной циркуляцией (рис. 10 б) следует использовать трубы сечением Ду 40 (1½"), а систему собирать с уклонами, обеспечивающими полное опорожнение воды через дренажный кран на трубе обратки и выгонку воздуха из системы при заполнении её водой снизу вверх. Выходной коллектор должен иметь сечение Ду 40 мм (G1½") до предохранительного устройства открытого расширительного бака или предохранительного клапана.

При открытой системе отопления трубопровод подачи вертикально поднимается к открытому расширительному баку, и разбор теплоносителя производится после прохождения верхней точки. При закрытой системе отопления на выходе из котла устанавливается группа безопасности. Закрытая система отопления должна быть оборудована мембранным расширительным баком объёмом не менее 1/10 от совокупного циркулирующего в ней объёма теплоносителя, но не менее 15 литров.

Оптимальное место размещения бака — на обратной линии перед циркуляционным насосом. При монтаже необходимо проверить давление в расширительном баке. Оно должно быть 0,7...0,8 от номинального давления для конкретной системы отопления.

ВНИМАНИЕ! В замкнутой системе на стояке должен быть предусмотрен предохранительный клапан, рассчитанный на давление не более предельно допустимого для данного котла.

Необходимо предусмотреть краны спуска воздуха из системы отопления.

Твёрдые виды топлива должны сгорать с образованием пламени даже при дросселированной (зажатой) тепловой мощностью котла.

При устройстве малообъёмных отопительных систем рекомендуется применение буферной ёмкости отопительного контура. При достаточном объёме буферной ёмкости отопительного контура, водогрейный котёл может работать в течение длительного времени горения с номинальной тепловой мощностью и низким уровнем выбросов вредных веществ.

Буферная ёмкость отопительного контура обеспечивает быстрый нагрев и достаточный отбор тепла. Её объём должен составлять по усреднённым расчётам 10 литров на 1 кВт мощности котла.

Если необходимо присоединить два или несколько потребителей, согласовать два или несколько источников тепла или присоединить котёл к современным системам, трубопроводы которых выполнены из полимерных материалов, то система отопления присоединяется к котлу через ёмкостной гидравлический разделитель, который частично работает и как буферная ёмкость (см. рис. 10 в). Его объём рассчитывается 10 литров на 1 кВт мощности котла.

ВНИМАНИЕ! Перед вводом в эксплуатацию необходимо герметизировать заглушку подачи и штуцер установки термометра!

Резьбовые соединения должны быть герметизированы обмоткой: льном сантехническим с нанесением на поверхность намотки и внутреннюю поверхность резьбового штуцера котла сантехнического геля или специальной пасты. Допускается использование сантехнических синтетических намоток. ТЭН и заглушка-переходник герметизируются при помощи резинового уплотнительного кольца. После заполнения системы водой необходимо проверить герметичность резьбовых соединений. Для проверки можно обернуть резьбовое соединение шнурком — если он будет увлажняться или с него начнёт стекать вода, то соединение собрано не герметично. При использовании льна, в случае обнаружения протечки, необходимо выждать в течении суток, лен должен разбухнуть и протечка прекратится сама собой. Если повторная проверка герметичности выявила протечку — необходимо перебрать резьбовое соединение. Для проверки герметичности нужно провести опрессовку системы отопления вместе с котлом до давления 0,2 МПа (если система закрытая). Повторно проверить герметичность резьбовых соединений и сварных швов, и, дополнительно, проверить срабатывание предохранительного клапана.

ВНИМАНИЕ! При необходимости проверки системы отопления на давление более 0,2 МПа, котёл и мембранный бак от системы отключить. Повышение давления должно быть кратковременным (до 10 минут).

ВНИМАНИЕ! Прилагаемые схемы являются базовыми для создания устройств, отвечающих поставленным задачам, и не заменяют профессиональное проектирование, необходимое для выполнения работ по месту установки.

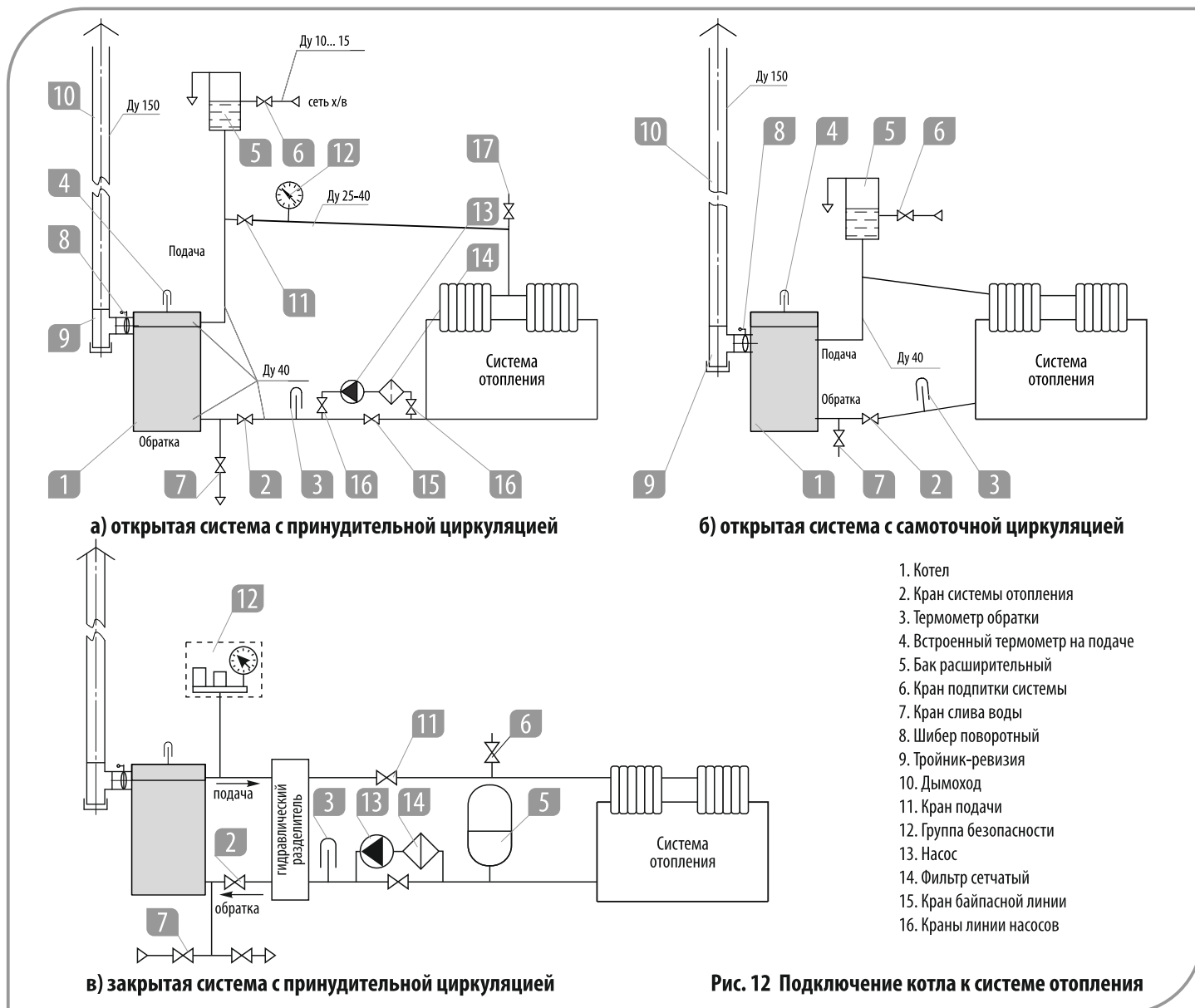
Подключение к электросети

Подключение электрического питания должно выполняться специализированными организациями, располагающими техническими средствами, необходимыми для качественного выполнения работ и в соответствии с требованиями «Правил устройства электроустановок» (ПУЭ).

Подключение каждого ТЭНа необходимо производить кабелем с сечением медного провода не менее 2,5 мм² и автоматами защиты 16А.

Для блока ТЭНов 3×2 кВт допускается параллельное подключение трёх ТЭНов через автомат защиты 30 А кабелем с сечением медных жил min 4 мм².

ВНИМАНИЕ! Корпус котла необходимо заземлить.



ВИДЫ ТОПЛИВА

Котлы «Партнёр» предназначены для работы на твёрдых видах топлива, таких как, дрова, уголь или торфяные брикеты. Для наиболее эффективной работы котла, рекомендуется использовать топливо со следующими параметрами:

Дрова: диаметр 40-100 мм, длина не более 450 мм, влажность не более 20%.

Уголь: зернистость 40-60 мм.

Торфобрикеты: зольность не более 16%, влажность не более 18%.

Загрузка твёрдого топлива в котел и удаление золы и шлака осуществляется вручную.

ТРЕБОВАНИЯ К ТЕПЛОНОСИТЕЛЮ

В качестве теплоносителя должна использоваться вода питьевая, соответствующая ГОСТ 2874, с карбонатной жёсткостью не более 0,7 мг экв/кг, прошедшая обработку. Выбор способа обработки воды для котлов и системы отопления должен производиться специализированной (проектной, наладочной) организацией.

Допускается использование бытового незамерзающего теплоносителя, сертифицированного для жилых помещений, согласно инструкции на его применение. При этом следует учитывать, что теплоёмкость у него на 20% ниже чем у воды, вследствие чего, мощность котла может падать на 10 – 15% от номинальной. Это необходимо учитывать при выборе котла.

ВНИМАНИЕ! Не допускается использование антифризов, содержащих этиленгликоль и других жидкостей не сертифицированных для бытовых систем отопления. Рекомендуется применять незамерзающую жидкость для бытовых помещений на основе пропиленгликоля. Рекомендуем использовать нетоксичные теплоносители с маркировкой «ЭКО».

ВНИМАНИЕ! На недостатки (дефекты), обусловленные засорением котла загрязняющими веществами, попавшими из системы отопления, гарантия не распространяется.

ЭКСПЛУАТАЦИЯ КОТЛА

При эксплуатации котла ЗАПРЕЩАЕТСЯ!

- Эксплуатировать котёл детям и лицам не прошедшим инструктаж и не ознакомившемся с данным РЭ;
- Эксплуатировать неисправный котёл;
- Эксплуатировать котёл, не подключенный к системе отопления;
- Эксплуатировать котёл с незаполненной системой отопления;
- Эксплуатировать котёл с неисправной системой дымохода (отсутствие тяги);
- Растапливать котёл легковоспламеняющимися или горючими жидкостями;
- Применять дрова, длина которых превышает размеры топки;
- Использовать воду из отопительной системы для бытовых нужд;
- Нагревать воду в системе более 95°C;
- Класть на котёл и трубопроводы легковоспламеняющиеся предметы; сушить одежду, обувь и иные предметы на деталях дымоходов;
- Класть на котёл или вблизи от него пожароопасные вещества и материалы;
- Эксплуатировать котёл способом не описанным в данном РЭ;
- Тушить пламя в топке котла водой.

Проверка котла перед вводом в эксплуатацию

Перед началом эксплуатации необходимо проверить герметичность резьбовых соединений и давление в системе отопления, открыть запорную арматуру магистральных трубопроводов и мембранного бака. Необходимо убедиться в отсутствии заглушки на предохранительном клапане и открыть выходной сифон у автоматического воздушного клапана.

Перед растопкой рекомендуется проверить наличие тяги по отклонению огня спички, поднесённой к поддувалу или отклонению листка бумаги в направлении движения воздуха.

Ввод в эксплуатацию

При первой растопке на стенках холодного котла конденсируется влага, которая, стекая в поддувало, может вызвать предположение о наличии течи котла. Это запотевание прекращается после оседания золы на внутренних стенках котла.

Перед растопкой котла полностью откройте заслонку (шибер) на дымоходе и поворотную створку растопочной дверцы. Заполните топку котла растопочным материалом (бумагой, лучиной, сухими дровами). Произведите розжиг растопочного материала через загрузочную дверцу, по завершению установите на место защитный экран и закройте дверцу.

После того как растопочный материал разгорелся, через загрузочную дверцу загрузите первую партию топлива. При топке углем, слой угля должен быть толщиной 50–60 мм. При открытии загрузочной дверцы возможны незначительное дымление и небольшой выброс пламени.

ВНИМАНИЕ! Не открывайте загрузочную дверцу котла до полного прогрева дымохода (5-10 минут).

Добавьте очередную порцию топлива, когда разгорится первый слой основного топлива. Для работы котла в номинальном режиме поддерживайте слой топлива на колосниковой решетке около 120 мм. Для предотвращения выхода дыма в помещение через загрузочную дверцу при добавке основного топлива, закрывайте поворотную створку. После загрузки порции топлива откройте поворотную створку.

Режимы эксплуатации котла

Режимы работы котла на твёрдом топливе задаются действиями оператора и зависят от плотности топлива, правильности установки дымохода, положения шиберы дымохода и дверцы регулировки подачи воздуха во время работы котла.

Возможно появление воздушных циклических хлопаний дверцы подачи воздуха, расположенной на растопочной дверце. При их появлении необходимо прикрыть дверцу регулировки подачи воздуха до прекращения хлопаний, но не до полного закрытия.

При температуре воды в котле и системе менее 30 °C может образовываться конденсат по всей поверхности теплообменника. При прогреве воды выше 30 °C образование конденсата прекращается.

После достижения желаемой температуры воды в котле уменьшите подачу воздуха, уменьшив зазор поворотной створки. Мощность котла в грубых пределах регулируется с помощью изменения тяги поворотом заслонки в дымоходе. Тонкая регулировка производится поворотной створкой растопочной дверцы, с помощью которой регулируется подвод воздуха под колосниковую решетку вручную или с помощью регулятора тяги.

Пополните при необходимости топку топливом в зависимости от потребления тепла и интенсивности горения. Высота слоя должна быть равномерна по всей глубине топки. Загрузку угля следует производить небольшими порциями до 5 кг, не оставляя надолго открытой загрузочную дверцу, чтобы не допустить прорыва большого количества холодного воздуха в топку.

Для длительного горения топлива в ночное время вычистите колосниковую решетку. Добавленное топливо хорошо разожгите, а затем снизьте мощность котла путем уменьшения тяги с помощью прикрытия заслонки на дымоходе и поворотной створки, при этом не должно быть попадания дыма в помещение котельной.

Для улучшения процесса горения необходимо открыть заслонку дымового патрубка и почистить колосник шуровкой через отверстия в защитном экране.

ОБСЛУЖИВАНИЕ КОТЛА

Удаляйте золу из котла при необходимости, так как заполненный зольник препятствует правильному распределению воздуха под топливом.

Вычищайте все остатки в топке, особенно шлак, перед каждой новой растопкой и при обновлении работы котла. Золу укладывайте в негорючую емкость с крышкой.

При сжигании антрацитов необходимо регулярно 1 раз в месяц очищать стены котла внутри топки, газоходы котла и дымовой патрубок.

При сжигании каменного угля проводить чистку 1 раз в неделю.

При использовании топлива с большим выходом летучих составляющих (бурого угля, «сырых» дров) могут возникать отложения дегтя на стенках котла, которые необходимо устранить скребком, щеткой или выжиганием с помощью сухого дерева или специального полена при работе котла с максимальной рабочей температурой. Допускается производить очистку на горячем котле, когда налёт сажи более мягкий. При этом требуется обеспечить защиту кожи рук толстыми рукавицами.

Котёл, система отопления и дымоходы должны проходить профилактический осмотр не реже 1 раз в год, в т.ч. перед началом отопительного сезона.

Необходимо периодически чистить водяную рубашку котла, чтобы толщина известковых отложений на поверхностях нагрева не превышала 0,5 мм.

Для промывки котла необходимо его водяной контур заполнить раствором специальной жидкости для промывки систем отопления. Допускается промывка системы раствором 0,5 кг кальцинированной соды на 10 л воды в течение двух суток.

При прекращении работы котла в зимнее время воду из системы отопления необходимо слить. Замерзание воды в котле может привести к его поломке.

ВОЗМОЖНЫЕ НЕИСПРАВНОСТИ И СПОСОБЫ ИХ УСТРАНЕНИЯ

Неисправность	Причина	Устранение
Температура теплоносителя в котле максимальна, а радиаторы холодные	Утечка теплоносителя в системе	Устранить утечку теплоносителя и пополнить систему
	Воздух в отопительной системе	Проверить работу циркуляционного насоса, удалить воздух из системы
Слабая тяга, выброс дыма при открывании загрузочной двери	Дымоход не соответствует системе	Привести дымоход в соответствие с настоящим РЭ
	Дымоход и трубный теплообменник заросли сажей	Прочистить дымоход и трубный теплообменник
Течь котла по резьбовым соединениям	Неплотные резьбовые соединения штуцеров	Перебрать в соответствии с настоящим РЭ термометр, штуцер подачи и штуцер обратки, блок ТЭНов
Течь корпуса котла	Неплотные резьбовые соединения, расположенные под облицовкой котла	Снять облицовку, перебрать резьбовые соединения в соответствии с настоящим РЭ
	Прогар металла, разрывы, трещины по сварке	Капитальный ремонт на специализированном предприятии
	Образования конденсата при растопке котла	Увеличить интенсивность горения топлива

ТРАНСПОРТИРОВАНИЕ И ХРАНЕНИЕ

Транспортировка котлов допускается всеми видами транспорта при условии обеспечения защиты изделия и упаковки от механических повреждений, воздействия атмосферных осадков. Котлы устанавливаются на транспортные средства в вертикальном положении в один ярус.

Хранить котёл необходимо в сухом помещении, не допуская попадания атмосферных осадков. Температура воздуха в местах хранения может изменяться в пределах от +5 до +35°C, относительная влажность воздуха должна быть не более 80%.

Срок хранения изделия при условиях УХЛ4 по ГОСТ 15150-1 год.

УТИЛИЗАЦИЯ

При выработке срока службы и наступлении предельного состояния котла (разгерметизация топки) необходимо:

- отключить котёл от электрической сети, отсоединить от системы отопления, предварительно перекрыв входной и выходной краны, при необходимости, демонтировать газовую или пеллетную горелку.
- произвести утилизацию отработанного котла, его частей и сопутствующего оборудования по правилам утилизации лома чёрного металла.

ГАРАНТИЙНЫЕ ОБЯЗАТЕЛЬСТВА

Изделие соответствует требованиям безопасности, установленным действующими нормативно-техническими документами.

Гарантийный срок службы котла 3 года со дня продажи через торговую сеть, при условии своевременной замены быстроисходящих из строя частей. Створка котла является расходным материалом, гарантия на нее не распространяется (см. перечень запасных частей и комплектующих п. 9.2).

Критерий предельного состояния - прогар поверхности нагрева.

Котёл необходимо транспортировать в заводской упаковке. При несоблюдении этого условия претензии по механическим повреждениям, полученным в результате транспортировки, не принимаются.

Все неисправности, возникшие по вине завода-изготовителя, устраняются бесплатно.

Гарантийные обязательства не распространяются на изделия и его составные части, если неисправность вызвана полученными в процессе эксплуатации механическими повреждениями и/или повреждениями, вызванными неквалифицированным ремонтом и другим вмешательством, повлекшим изменения в конструкции изделия.

ВНИМАНИЕ! Производитель оставляет за собой право вносить изменения в конструкцию, не ухудшающие потребительские свойства изделия.

ВНИМАНИЕ! Претензии к работе изделия не принимаются, бесплатный ремонт и замена не производятся если:

- неисправность возникла в результате небрежного обращения;
- несоблюдение потребителем правил монтажа, эксплуатации и обслуживания;
- небрежного хранения и транспортировка изделия как потребителем, так и любой сторонней организацией;
- изделие использовалось не по назначению;
- истечение гарантии;
- если монтаж или ремонт котельного оборудования производился лицами или организациями на это не уполномоченными;
- при наличии механических или иных повреждений котла, являющихся следствием нарушений правил монтажа и эксплуатации.

ПАСПОРТ ИЗДЕЛИЯ

Комплект поставки	Партнёр-16 Т	Партнёр-24 Т	Партнёр-34 Т
Защитный экран	1	1	1
Ящик зольника	1	1	1
Шуровка(кочерга)	1	1	1
Заглушка-переходник с G2" на G1 ¹ / ₂ "	1	1	1
Заглушка-переходник с G1 ¹ / ₂ " на G ³ / ₄ "	1	1	1
Заглушка G ³ / ₄ "	1	1	1
Термометр биметаллический 0-120 °С	1	1	1
Дверца загрузочная	1	1	1
Дверца растопочная	1	1	1
Дверца прочистная			1
Винт регулировки подачи воздуха	1	1	1
Блок ТЭН 6 кВт	1	1	
Блок ТЭН 9 кВт			1
Шибер поворотный 115 мм	1		
Шибер поворотный 150 мм		1	1
Инструкция по монтажу и эксплуатации	1	1	1

Перечень запасных частей и комплектующих, поставляемых по отдельному заказу

Регулятор горения
Шибер поворотный 150 мм
Шибер поворотный 115 мм
Защитный экран
Ящик зольника
Шуровка(кочерга)
Шуровка-прочистка жаротрубного коллектора
Комплект облицовки
Заглушка-переходник с G2" на G1 ¹ / ₂ "
Заглушка-переходник с G1 ¹ / ₂ " на G ³ / ₄ "
Заглушка G ³ / ₄ "
Термометр биметаллический 0-120 °С
Дверца загрузочная
Дверца растопочная
Винт регулировки подачи воздуха
Блок ТЭН 6 кВт
Блок ТЭН 9 кВт
Колпак на блок ТЭН
Пульт управления блоком ТЭН
Руководство по эксплуатации

Свидетельство о приёмке

Модель котла _____

Дата выпуска _____

Контроллер ОТК _____

Упаковщик _____



КСТР.493116.001 ТУ



Группа Компаний КОСТЁР разрабатывает и реализует дровяные печи для бани, отопительные печи и универсальные котлы.

Очевидные преимущества. Осознанный выбор.

- собственные инновационные уникальные конструкторские разработки;
- гарантированно качественные комплектующие, сырье и материалы;
- стабильно работающее высокотехнологичное производство;
- всесторонние и честные индивидуальные консультации;
- современные технологии организации продаж.

В своей работе специалисты компании КОСТЁР стараются доводить до клиентов максимально полную и подробную информацию, а конкурентные преимущества своей уникальной продукции делать очевидными и понятными людям. Профессиональный подход каждого сотрудника на всех этапах разработки, производства и реализации - кредо нашей компании.



Группа компаний «Костёр»
Новосибирск, Станционная, 60/9
тел.: +7 (383) 328-47-77
e-mail: info@koster.pro

Информационная линия
www.koster.pro 8 800 2500 775